

ОКП 422713



ПРЕОБРАЗОВАТЕЛЬ ИЗМЕРИТЕЛЬНЫЙ ПИМБ-332

Руководство по эксплуатации

ИЦФР.426442.003РЭ

Содержание

1 Описание и работа.....	3
2 Использование по назначению.....	8
3 Техническое обслуживание.....	9
4 Методика поверки.....	9
5 Хранение и транспортирование.....	13
Приложение А Методы настройки.....	14

Настоящее руководство по эксплуатации (РЭ) распространяется на преобразователь измерительный ПИМБ-332 ИЦФР.426442.003.

К эксплуатации преобразователя измерительного допускаются лица, ознакомившиеся с настоящим РЭ и имеющие допуск к работе с электроустановками до 1000 В.

1 Описание и работа

1.1 Назначение

1.1.1 Преобразователь измерительный ПИМБ-332 ИЦФР.426442.003 (далее по тексту ПИ) предназначен для преобразования входных сигналов в виде напряжения постоянного тока в диапазонах от 0 до 300 В, или от 0 до 150 В, или от 0 до 40 В, или от 0 до 10 В, или от 0 до 5 В в унифицированный выходной сигнал постоянного тока от 4 до 20 мА.

1.1.2 По устойчивости к воздействию температуры и влажности окружающей среды ПИ соответствует группе С2 по ГОСТ 12997-84.

1.1.3 ПИ прочен к воздействию температуры окружающей среды в диапазоне от минус 50 до плюс 70 °С.

1.1.4 По устойчивости и прочности к воздействию синусоидальной вибрации в трех взаимно перпендикулярных направлениях ПИ соответствует группе F3 по ГОСТ 12997-84.

1.1.5 По степени защиты от проникновения пыли, посторонних тел и воды ПИ соответствует группе IP20 по ГОСТ 14254-96.

1.1.6 ПИ в транспортной таре прочен к воздействию механических ударов в количестве 1000 с ускорением 98 м/с^2 (10 g) длительностью до 16 мс в трех взаимно перпендикулярных направлениях.

1.2 Технические характеристики

1.2.1 ПИ осуществляет линейное преобразование входного сигнала в виде напряжение постоянного тока в выходной сигнал постоянного тока в соответствии с выражением:

$$I_{\text{вых}} = 4 + 16 \cdot \frac{U_{\text{вх}}}{U_{\text{макс}}}, \quad (1.1)$$

где $I_{\text{вых}}$ - значение выходного тока ПИ, мА;

$U_{\text{вх}}$ - значение входного напряжения, В;

$U_{\text{макс}}$ – максимальное значение измеряемого диапазона входных сигналов, В.

1.2.2 Предел допускаемой основной погрешности преобразования ПИ, приведенной к диапазону выходных токов не более $\pm 0,25$ %.

1.2.3 ПИ работоспособен при питании от источника постоянного тока напряжением (24_{-5}^{+6}) В.

Пределы допускаемой дополнительной погрешности, приведённой к диапазону выходных токов, обусловленной изменением напряжения питания от номинального до любого напряжения от 19 до 30 В, не более $\pm 0,1$ %.

1.2.4 Ток потребления ПИ не более 50 мА.

1.2.5 Номинальное значение сопротивления нагрузки – 250 Ом.

Допустимые значения сопротивления нагрузки – от 10 до 500 Ом с учётом сопротивления проводов линии связи. Настройка ПИ при конкретном значении сопротивления нагрузки во всех диапазонах преобразования входных сигналов обеспечивает основную погрешность в соответствии с 1.2.2.

1.2.6 Пределы допускаемой дополнительной погрешности ПИ, приведенной к диапазону выходных токов, обусловленной изменением температуры окружающей среды от нормальной до любой температуры в пределах от минус 40 до плюс 70 °С, не более $\pm 0,1$ % на каждые 10 °С.

1.2.7 Входные, выходные электрические цепи, цепи питания имеют взаимную гальваническую развязку.

1.2.8 Среднее время наработки ПИ на отказ не менее 100000 ч.

1.2.9 Гарантийный срок эксплуатации 18 месяцев, но не более 2 лет с момента изготовления.

1.2.10 Срок службы ПИ – 12,5 лет.

1.2.11 Габаритные размеры ПИ приведены на рисунке 1.1.

1.2.12 Масса ПИ - $(0,225 \pm 0,025)$ кг.

1.3 Устройство и работа

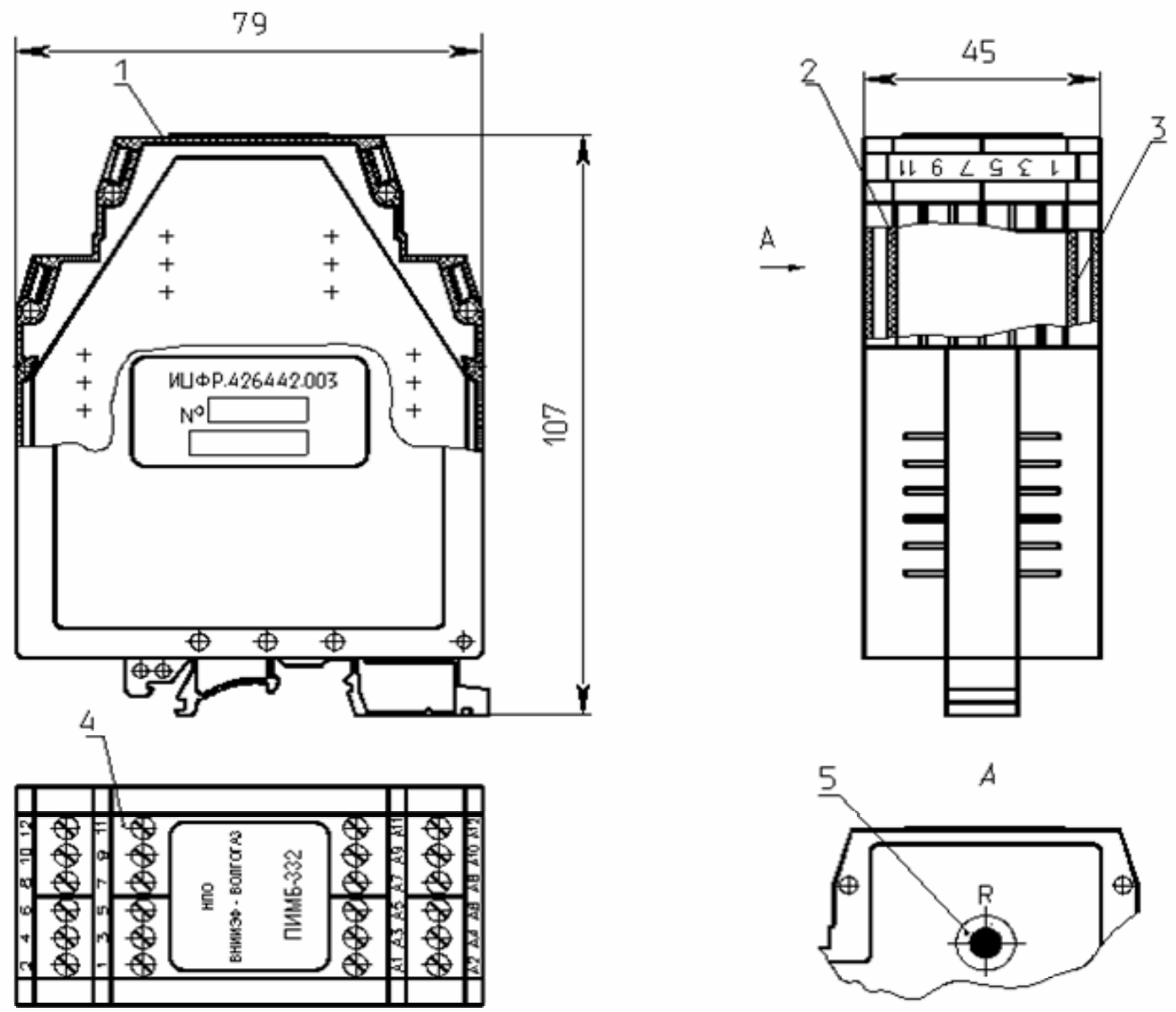
1.3.1 Внешний вид ПИ приведен на рисунке 1.1.

ПИ выполнен в корпусе UEGH 45/2-SMD фирмы "PHOENIX CONTACT". В корпусе 1 установлены печатные платы 2 и 3 с навесными элементами.

Для подключения источника входного сигнала, источника питания и сопротивления нагрузки на корпусе ПИ установлены клеммники 4.

На боковой поверхности корпуса имеется пломбировочная втулка с маркировкой "R", обеспечивающая доступ к регулировочному резистору при настройке ПИ.

Конструкция корпуса ПИ предусматривает его установку на стандартную несущую шину (рельс) типа DIN35 NS35/7.5.



1 - корпус, 2,3 - плата, 4 - клеммник,
5 - пломбировочная втулка

Рисунок 1.1 - Внешний вид ПИ

1.3.2 ПИ осуществляет преобразование входного сигнала в виде напряжения постоянного тока в диапазоне от 0 до 300 В, или от 0 до 150 В, или от 0 до 40 В, или от 0 до 10 В, или от 0 до 5 В в унифицированный выходной сигнал постоянного тока от 4 до 20 мА.

Входной сигнал поступает на нормирующий усилитель, преобразующий его в нормированный выходной ток.

ПИ содержит входной стабилизатор напряжения, магнитотранзисторный преобразователь напряжения, схемы выпрямления и фильтрации питающих напряжений, усилитель-преобразователь входного сигнала.

Схема ПИ обеспечивает взаимную гальваническую развязку входных, выходных цепей, цепей питания.

На рисунках с 1.2 по 1.6 приведены схемы подключения к ПИ при измерении входных сигналов.



Рисунок 1.2 – Схема подключения к ПИ при измерении входного сигнала от 0 до 5 В



Рисунок 1.3 - Схема подключения к ПИ при измерении входного сигнала от 0 до 10 В



Рисунок 1.4 - Схема подключения к ПИ при измерении входного сигнала от 0 до 40 В



Рисунок 1.5 - Схема подключения к ПИ при измерении входного сигнала от 0 до 150 В



Рисунок 1.6 - Схема подключения к ПИ при измерении входного сигнала от 0 до 300 В

1.4 Маркировка

1.4.1 Маркировка ПИ производится согласно ИЦФР.426442.003 СБ.

На лицевой стороне корпуса нанесены наименование ПИ, обозначения клеммников, товарный знак или наименование предприятия-изготовителя, знак утверждения типа.

На боковой поверхности с одной стороны нанесены обозначение ПИ, заводской номер, дата изготовления, с другой стороны – штамп ОТК или маркировка “R” привода регулировочного резистора. Отверстие для доступа к приводу резистора должно быть закрыто и опломбировано клеймом поверителя.

1.4.2 На крышке тары нанесены:

- а) надпись - "С ДОКУМЕНТАЦИЕЙ";
- б) шифр тары;
- в) дата изготовления изделия;
- г) масса изделия с упаковкой.

1.4.3 Пломбирование тары производится в двух местах по ОСТ В95 2329-82 (в противоположных торцах тары).

2 Использование по назначению

2.1 Меры безопасности при монтаже и использовании по назначению

2.1.1 По способу защиты от поражения электрическим током ПИ относится к классу II по ГОСТ Р 51350-99.

2.1.2 Периодичность профилактических осмотров устанавливается в зависимости от производственных условий.

2.2 Подготовка ПИ к использованию

2.2.1 Перед эксплуатацией произвести внешний осмотр ПИ.

При внешнем осмотре должно быть установлено:

- а) комплектность в соответствии с формуляром;
- б) отсутствие наружных повреждений корпуса, клемм ПИ;
- в) наличие маркировки в соответствии с 1.4.

2.2.2 Провести настройку ПИ согласно методике приложения А, в диапазоне входных сигналов и при сопротивлении нагрузки R_n , в котором предполагается использование ПИ. После чего провести поверку ПИ в этом диапазоне и опломбирование отверстия регулировочного резистора.

2.3 Установка ПИ

2.3.1 Установить к ПИ на DIN-рельс.

Подключение к ПИ в зависимости от диапазона входного сигнала производить в соответствии с рисунками с 1.2 по 1.6.

Сечение проводов, подключаемых к ПИ, должно быть от 0,14 до 2,50 мм².

2.4 Использование по назначению

2.4.1 Функционирование ПИ начинается после подачи напряжения питания в соответствии с 1.2.3.

3 Техническое обслуживание

3.1 Общие указания

3.1.1 Техническое обслуживание ПИ, находящегося в эксплуатации, заключается в периодической проверке по разделу 4.

Решение о проведении периодической проверки принимается службой эксплуатации.

3.1.2 В процессе хранения ПИ техническому обслуживанию не подлежит.

4 Методика проверки

4.1 Вводная часть

4.1.1 Настоящий раздел устанавливает методы и средства первичной и периодических проверок ПИ.

4.1.2 Рекомендуемый межповерочный интервал ПИ - 18 месяцев.

4.1.3 Решение о проведении периодических проверок принимается службой эксплуатации.

4.2 Операции проверки

4.2.1 При проведении проверки должны производиться операции, указанные в таблице 4.1.

При получении отрицательных результатов по какой-либо операции дальнейшая проверка не производится и ПИ бракуется.

4.3 Средства поверки

4.3.1 Средства измерения, необходимые для обеспечения поверки ПИ, приведены в таблице 4.2.

Таблица 4.1

Наименование операции	Номер пункта по поверке	Проведение операций при	
		первичной поверке	периодической поверке
1 Внешний осмотр	4.5.1	+	+
2 Определение метрологических характеристик:			
настройка	4.5.2	+	+
диапазона преобразуемых сигналов	4.5.2	+	+
пределов основной погрешности преобразуемых сигналов	4.5.2	+	+

4.4 Условия поверки

4.4.1 Поверка ПИ должна производиться при нормальных климатических условиях, значения которых должны находиться в пределах:

- а) температура воздуха - от плюс 15 до плюс 35 °С;
- б) относительная влажность воздуха - от 45 до 80 %;
- в) атмосферное давление воздуха - от 86 до 106 кПа (от 645 до 795 мм.рт.ст).

4.5 Проведение поверки

4.5.1 Внешний осмотр

При внешнем осмотре ПИ должно быть установлено:

- комплектность в соответствии с формуляром;
- отсутствие наружных повреждений корпуса, влияющих на работоспособность ПИ, клемм;
- наличие маркировки в соответствии с 1.4.

Таблица 4.2

Номер пункта по поверке	Наименование и тип основного или вспомогательного средства поверки, обозначение нормативного документа, регламентирующего технические и (или) метрологические и основные технические характеристики средства поверки	
4.5.2	Источник постоянного тока Б5-44А	ЕЭ3.233.001 ТУ
	Калибратор-вольтметр универсальный	2.085.024 ТУ
	Вольтамперметр М2007	ТУ25-04-791-74
	Вольтметр универсальный цифровой В7-34А	Тг2.710.010 ТУ
	Мера электрического сопротивления однозначная Р321 10 Ом	ТУ25-04.3368-78
	Магазин сопротивлений Р33	ТУ25-04-296-75

Примечания

1 Вместо указанных в таблице 4.2 средств измерений разрешается применять аналогичные измерительные приборы, обеспечивающие измерения соответствующих параметров с требуемой точностью.

2 Все средства поверки должны быть исправны, поверены и иметь свидетельства (отметки в формулярах или паспортах) о поверке.

4.5.2 Определение метрологических характеристик.

4.5.2.1 Провести настройку ПИ для диапазона входных сигналов 0 – 5 В согласно таблице 4.3 по методике приложения В при значении сопротивления нагрузки 0 Ом на магазине R2.

4.5.2.2 Включить источник постоянного тока G1, установить напряжение (24.0 ± 0.5) В, проконтролировав его вольтметром P1.

4.5.2.3 Вольтметром P2 проконтролировать значение $U_{вых}$, которое должно соответствовать режиму 1 таблицы 4.3 (для диапазона $U_{вх}$ 0-5 В).

4.5.2.4 Включить калибратор-вольтметр универсальный G2 и последовательно устанавливать на нём значения входных напряжений, соответствующие режимам 2 - 4 таблицы 4.3 (для диапазона $U_{вх}$ 0-5 В).

Вольтметром P2 проконтролировать значения $U_{вых}$, которые должны соответствовать режимам 2-4 таблицы 4.3 (для диапазона $U_{вх}$ 0-5 В).

4.5.2.5 На калибраторе-вольтметре универсальном G2 установить значение входного напряжения, соответствующее режиму 5 таблицы 4.3 (для диапазона $U_{вх}$ 0-5 В).

Вольтметром P2 проконтролировать значение $U_{вых}$, которое должно соответствовать режиму 5 таблицы 4.3 (для диапазона $U_{вх}$ 0-5 В).

4.5.2.6 Повторить операции 4.5.2.1 – 4.5.2.5 при значениях сопротивления нагрузки 490 Ом и 240 Ом на магазине R2.

4.5.2.7 На источнике постоянного тока G1 установить напряжение (19.0 ± 0.5) В, проконтролировав его вольтметром P1.

Вольтметром P2 проконтролировать значение $U_{вых}$.

Изменение выходного напряжения относительно результата, полученного по 4.5.2.5, не должно быть более ± 0.1 %.

4.5.2.8 На источнике постоянного тока G1 установить значение напряжения (30.0 ± 0.5) В, проконтролировав его вольтметром P1.

Вольтметром P2 проконтролировать значение $U_{вых}$.

Изменение выходного напряжения относительно результата, полученного по п.4.5.2.5, не должно быть более ± 0.1 %.

Амперметром P3 измерить ток потребления, который должен быть не более 50 мА.

4.5.2.9 Выполнить операции 4.5.2.1 – 4.5.2.8 для диапазонов входных сигналов 0-10 В, 0-40 В, 0-150 В, 0-300 В.

4.5.2.10 Разобрать схему проверки.

Примечание – По решению службы эксплуатации допускается поверку метрологических характеристик проводить в диапазоне входных сигналов и при сопротивлении нагрузки, при которых ПИ эксплуатируется.

4.6 Оформление результатов поверки

4.6.1 При положительных результатах поверки ПИ признают годным к применению и на него выдают свидетельство установленной формы по ПР50.2.006-94.

4.6.2 При отрицательных результатах поверки аннулируют свидетельство, выдают извещение о непригодности.

Таблица 4.3

Режим	$U_{вх.}, В$					$U_{вых.}, мВ$	
	0 - 5	0 - 10	0 - 40	0 - 150	0 - 300	Номинальное значение	Допускаемое отклонение
1	0,00	0,00	0,00	0,00	0,00	40	$\pm 0,4$
2	1,25	2,50	10,00	37,50	75,00	80	
3	2,50	5,00	20,00	75,00	150,00	120	
4	3,75	7,50	30,00	112,00	225,00	160	
5	5,00	10,00	40,00	150,00	300,0	200	

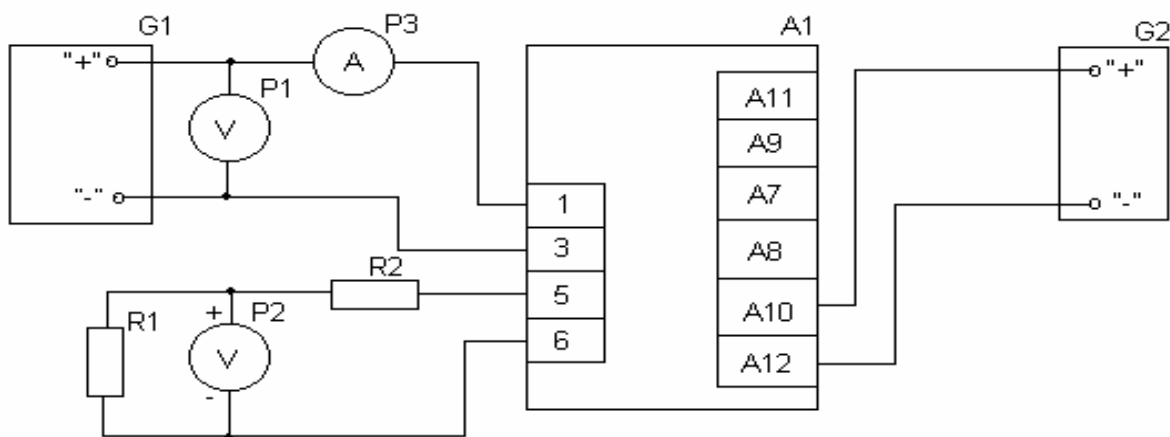
Примечание – Значение выходного сигнала ПИ определяется в соответствии с выражением: $I_{вых} = 0,1 U_{вых}$

5 Хранение и транспортирование

5.1 Правила хранения ПИ в таре изготовителя должны соответствовать ГОСТ 12997-84.

5.2 Транспортирование ПИ, упакованного в тару изготовителя, допускается всеми видами транспорта без ограничения скорости, высоты и расстояния при температуре окружающей среды от минус 50 до плюс 70°С при сочетаниях температуры и влажности, возможных в естественных условиях.

В процессе транспортирования должны приниматься меры, исключающие возможность перемещения и падения упакованного ПИ.



A1 - ПИ;

G1 - источник постоянного тока Б5-44А ЕЭ3.233.001 ТУ;

G2 – калибратор-вольтметр универсальный В1-28 2.085.024 ТУ;

P1 - вольтамперметр М2007 ТУ25-04-791-74;

P2 - вольтметр универсальный цифровой В7-34А Тг2.710.010 ТУ;

P3 – вольтамперметр М2007 ТУ25-04-791-74;

R1 - мера электрического сопротивления однозначная Р321 10 Ом
ТУ25-04.3368-78;

R2 - магазин сопротивлений Р33 ТУ25-04-296-75.

Рисунок 4.1 - Схема проверки ПИ

Приложение А
(рекомендуемое)
Методы настройки

А.1 Собрать схему согласно рисунку 4.1.

Примечание – схема на рисунке 4.1 приведена для проведения настройки (проверок) ПИ в диапазоне входных сигналов 0-5 В.

При настройке (проверках) в диапазоне входных сигналов 0-10 В провод от контакта “А10” переключить на контакт “А8”.

При настройке (проверках) в диапазоне входных сигналов 0-40 В провод от контакта “А10” переключить на контакт “А7”.

При настройке (проверках) в диапазоне входных сигналов 0-150 В провод от контакта “А10” переключить на контакт “А9”.

При настройке (проверках) в диапазоне входных сигналов 0-300 В провод от контакта “А10” переключить на контакт “А11”.

А.2 На магазине сопротивлений R2 установить требуемое при настройке (проверках) или эксплуатации значение сопротивления нагрузки Rн.

А.3 Включить источник постоянного тока G1, установить напряжение питания $(24.0 \pm 0,5)$ В, проконтролировав его вольтметром P1.

Амперметром P3 измерить ток потребления, который должен быть не более 50 мА.

А.4 С калибратора-вольтметра универсального G2 подать на ПИ входной сигнал в режиме 5 соответствующего диапазона входных сигналов согласно таблице 4.3.

А.5 Вращая привод переменного резистора “R” на боковой поверхности корпуса добиться, чтобы на вольтметре P2 установилось значение напряжения $U_{\text{вых.}}$, соответствующее значению таблицы 4.3 в режиме 5 с допустимым отклонением $\pm 0,05$ мВ.

А.6 Выключить источники постоянного тока G1 и калибратор-вольтметр универсальный G2.