

ОКП 42 7713

Раздел "Поверка"

СОГЛАСОВАНО

Руководитель ГЦИ СИ

ФБУ «Нижегородский ЦСМ»

И.И. Решетник



УТВЕРЖДАЮ

Директор НПК,

Главный конструктор

ФГУП «РЯЦ – ВНИИЭФ»

С.Ф. Перетрухин



Датчик вибрации трехкоординатный

ДВА-ИЗ

Руководство по эксплуатации

ИЦФР.402248.005РЭ

Содержание

1	Описание и работа.....	5
1.1	Назначение.....	5
1.2	Технические характеристики.....	7
1.3	Характеристики программного обеспечения.....	11
1.4	Состав.....	12
1.5	Устройство и работа.....	14
1.6	Обеспечение взрывозащищенности.....	17
1.7	Средства измерения, инструмент и принадлежности.....	18
1.8	Маркировка и пломбирование.....	18
1.9	Упаковка.....	19
2	Подготовка к использованию.....	20
2.1	Меры безопасности.....	20
2.2	Установка и монтаж. Обеспечение взрывозащищенности при монтаже.....	20
3	Использование по назначению.....	27
3.1	Условия применения.....	27
3.2	Влияние внешних факторов и указания по эксплуатации.....	28
3.3	Возможные неисправности и способы их устранения.....	29
4	Техническое обслуживание.....	30
4.1	Общие указания.....	30
4.2	Меры безопасности.....	30
4.3	Порядок технического обслуживания.....	30
5	Поверка.....	32
5.1	Общие сведения.....	32
5.2	Условия поверки.....	32
5.3	Средства поверки.....	32
5.4	Требования к квалификации поверителей.....	32
5.5	Требования безопасности.....	33
5.6	Операции поверки.....	34
5.7	Подготовка к поверке.....	35
5.8	Проведение поверки.....	35
5.9	Оформление результатов поверки.....	49
6	Хранение.....	50
7	Транспортирование.....	50
8	Гарантии изготовителя (поставщика).....	50
	Приложение А Установочные и габаритные размеры ДВА-ИЗ.....	51
	Приложение Б Перечень приборов и оборудования.....	53
	Приложение В Наименование и обозначение внешних цепей ДВА-ИЗ.....	54
	Приложение Г Информация для заказа ДВА-ИЗ.....	55

ВНИМАНИЮ ЭКСПЛУАТИРУЮЩИХ ОРГАНИЗАЦИЙ

В связи с постоянной работой по повышению качества выпускаемой продукции просим направлять в адрес предприятия-изготовителя (поставщика) следующие сведения о датчиках, вышедшей из строя как в период, так и по истечении гарантийного срока:

- а) обозначение и заводской номер датчика;
- б) обозначение оборудования (комплекса) и места установки датчиков;
- в) наименование эксплуатирующей организации;
- г) дату ввода в эксплуатацию;
- д) наработка датчика;
- е) дату отказа;
- ж) характер отказа;
- з) вид работ, при котором произошел отказ;
- и) количество проверок и даты их проведения;
- к) внешнее проявление отказов.

Устранение неисправностей (либо замена датчиков) в течение гарантийного срока производится за счет предприятия-изготовителя (поставщика) при условии соблюдения правил эксплуатации, изложенных в руководстве по эксплуатации.

Предприятие-изготовитель, при необходимости, оказывает консультационные услуги и услуги по обучению персонала заказчика правилам и особенностям эксплуатации нашей продукции.

Контактная информация:

Тел. (83130) 2-57-99, 2-27-10

Факс (83130) 2-27-18, 2-47-36

e-mail: info@aven.visa44.vniief.ru

Настоящее руководство по эксплуатации (РЭ) предназначено для ознакомления с назначением, построением, основными принципами работы, техническими характеристиками, конструкцией составных частей, правилами монтажа, эксплуатации, технического обслуживания и поверки датчика вибрации трехкоординатного ДВА-ИЗ (далее по тексту – ДВА-ИЗ), изготавливаемого по ИЦФР.402248.005ТУ.

Все работы по установке и обслуживанию ДВА-ИЗ должны производиться техническим персоналом, прошедшим инструктаж по технике безопасности и по электробезопасности в соответствии с требованиями 2.1 настоящего РЭ.

Перечень принятых сокращений:

ДВА-ИЗ – датчик вибрации трехкоординатный ДВА-ИЗ;

ВП – вибропреобразователь;

ИП – преобразователь измерительный;

СКЗ – среднее квадратическое значение;

АЧХ – амплитудно-частотная характеристика;

АЦП – аналого-цифровой преобразователь;

МК – микроконтроллер;

ПО – программное обеспечение;

ЦАП – цифро-аналоговый преобразователь;

ФВЧ – фильтр высоких частот;

ФНЧ – фильтр низких частот.

1 Описание и работа

1.1 Назначение

1.1.1 ДВА-ИЗ предназначен для:

- измерения среднеквадратического значения (СКЗ) виброскорости по трем взаимно перпендикулярным координатам;
- преобразования измеренных значений в цифровой код для передачи по интерфейсу RS-485, выходной унифицированный сигнал постоянного тока от 4 до 20 мА;
- сигнализации о превышении заданных уровней вибрации.

Основная область применения ДВА-ИЗ – измерение параметров вибрации элементов конструкции паровых и газовых турбин, насосов, двигателей и другого механического оборудования в составе измерительных систем на основе полевой шины стандарта IEC RS-485 и/или унифицированных электрических аналоговых и дискретных (релейных) сигналов.

Настройка и управление режимами работы ДВА-ИЗ, а также съем информации об измеряемом параметре осуществляется по интерфейсу RS-485 (выход цифрового кода). Базовый протокол обмена по интерфейсу RS-485 – MODICON MODBUS RTU в соответствии с Modicon Modbus Reference Guide (PI-MBUS-300 Rev.C). ДВА-ИЗ может применяться без использования цифровой линии связи, в этом случае сохраняются выполненные ранее установки.

ДВА-ИЗ состоит из ИП и ВП. ДВА-ИЗ может комплектоваться дополнительным удлинительным жгутом длиной до 10 м, подключаемым между ВП и ИП. Состав ДВА-ИЗ согласно 1.4.

1.1.2 По способу защиты от поражения электрическим током ДВА-ИЗ относится к классу 01 по ГОСТ 12.2.007.0-75.

1.1.3 ДВА-ИЗ пожаробезопасен при работе в пожароопасном помещении класса П-1 по ГОСТ 12.1.004-91.

1.1.4 ДВА-ИЗ соответствует требованиям ГОСТ Р 50746-2000 для оборудования класса А по напряженности поля промышленных радиопомех и ГОСТ Р 51522-99 – по устойчивости к электростатическому разряду, микросекундным импульсным помехам большой энергии, наносекундным импульсным помехам.

1.1.5 ДВА-ИЗ, имеющие взрывозащищённое исполнение по ГОСТ Р 52350.1-2005, ГОСТ Р 52350.11-2005 (таблица 1.4), могут устанавливаться во взрывоопасных зонах класса “В-Ia” помещений и наружных установок согласно главе 7.3 “Правил устройства электроустановок” (ПУЭ,2001) и другим документам, регламентирующим применение электрооборудования во взрывоопасных зонах.

Обозначение ДВА-ИЗ в формуляре и при заказе состоит из наименования, типа, состава датчика, длины дополнительного жгута (при необходимости).

Обозначение ДВА-ИЗ в формуляре:

Датчик вибрации трехкоординатный ДВА-ИЗ-□-L□□ ИЦФР.402248.005ТУ

Наименование, тип изделия	□	L□□	ИЦФР.402248.005ТУ
Код ИП в соответствии с таблицей 1.4			
Длина дополнительного жгута, м 00 – без жгута, 01 ÷ 10 – длина от 1 до 10 м			

Для ДВА-ИЗ с ИП(D) и ИП(D)Ex в формуляре приводится информация о значении уставок и конфигурировании дискретных выходов в виде таблицы (см. приложение Г).

Обозначение ДВА-ИЗ при заказе согласно приложению Г.

1.2 Технические характеристики

1.2.1 Основные параметры и характеристики ДВА-ИЗ соответствуют данным, приведенным в таблице 1.1.

Таблица 1.1

Наименование параметра	Значение параметра	
	ДВА-ИЗ с ИП(І) и ИП(І)Ех	ДВА-ИЗ с ИП(І) и ИП(І)Ех
1 Выходы	RS-485, 3 токовых от 4 до 20 мА	RS-485, 4 дискретных типа «сухой контакт»
2 Рабочий диапазон измерения СКЗ виброскорости с коэффициентом формы не менее 2, мм/с	от 0,5 до 32 (но не более 100 м/с ²)	
3 Номинальное значение коэффициента преобразования СКЗ виброскорости в цифровой код, ед./мм/с	128	
4 Номинальное значение коэффициента преобразования СКЗ виброскорости в выходной ток, мА/мм/с	0,5	
5 Рабочий диапазон частот измерения СКЗ виброскорости, Гц	от 5 до 1000	
6 Пределы допускаемой основной относительной погрешности измерения СКЗ виброскорости в рабочем диапазоне амплитуд на базовой частоте $f_{баз}=159,2$ Гц при выдаче результата измерений – по выходу цифрового кода – по выходу постоянного тока	$\pm (0,05 + \frac{1}{N_{изм}}) \cdot 100 \%$ $\pm (0,05 + \frac{0,02}{I_{изм} - 4}) \cdot 100 \%,$ <p>где $N_{изм}$ – измеренное значение кода, ед., $I_{изм}$ – измеренное значение тока, мА</p>	
7 Пределы допускаемой неравномерности АЧХ характеристики измерения СКЗ виброскорости, % – в диапазоне частот от 10 Гц до 900 Гц – в диапазоне частот от 5 до 10 Гц и от 900 до 1000 Гц	± 10 <p>от плюс 10 до минус 30</p>	
8 Крутизна характеристики фильтров вне рабочего диапазона частот не менее, дБ/окт: – ФНЧ – ФВЧ	<p>17</p> <p>17</p>	
9 Относительный коэффициент поперечного преобразования ВП не более, %	5	
10 Характеристики дискретных выходов типа «сухой контакт»: – количество дискретных выходов, шт – максимальное коммутируемое напряжение постоянного тока, В – максимальный коммутируемый ток не менее, А – максимальная коммутируемая мощность, ВА	<p>4</p> <p>250</p> <p>0,15</p> <p>10</p>	

Продолжение таблицы 1.1

Наименование параметра	Значение параметра	
	ДВА-ИЗ с ИП(И) и ИП(И)Ex	ДВА-ИЗ с ИП(D) и ИП(D)Ex
11 Сопротивление нагрузки на выходе постоянно-го тока не более, Ом	510	
12 Параметры интерфейсного выхода: –количество разрядов кода –интерфейс –скорость обмена, бит/с	12 RS-485 1200, 2400, 4800, 9600, 19200, 38400, 57600, 115200	
13 Диапазон рабочих температур ИП, °С	от минус 40 до плюс 70	
14 Диапазон рабочих температур ВП, °С	от минус 40 до плюс 85 (с сохранением работоспособности при повыше- нии температуры до 125°С в течение 3 часов и общей продолжительностью не более 10% на- значенного срока службы)	
15 Напряжение питания постоянного тока, В Номинальное напряжение питания постоянного тока, В	от 18 до 36 24	
16 Потребляемая мощность, не более, Вт	3	
17 Ток потребления, не более, мА	100	

1.2.2 ДВА-ИЗ с ИП(D) и ИП(D)Ex обеспечивает формирование сигнализации в виде замыкания "сухих контактов" на дискретных выходах при выходе параметров вибрации за пределы предупредительных и аварийных уставок (уровней параметров), задаваемых программно. Диапазон задания уставок – от 0,5 до 32 мм/с. Диапазон задания задержки срабатывания и сброса сигнализации – от 0,1 до 30 с, погрешность формирования задержки – не более $\pm 0,1$ с. Номер дискретного выхода соответствует номеру уставки. Режимы конфигурирования дискретных выходов приведены в таблице 1.2:

Таблица 1.2

Условный номер режима	Выходы			Примечание
	D1	D2	D3	
1	2	3	4	5
0	Y1 _x	Y2 _x	Y3 _x	Срабатывание уставки по превышению сигнала по любой выбранной координате
1	Y1 _y	Y2 _y	Y3 _y	
2	Y1 _z	Y2 _z	Y3 _z	
3	Y1 _{x y}	Y2 _{x y}	Y3 _{x y}	Срабатывание уставки по превышению сигнала по любой координате (направлению вибрации) из выбранных двух или трех
4	Y1 _{x z}	Y2 _{x z}	Y3 _{x z}	
5	Y1 _{y z}	Y2 _{y z}	Y3 _{y z}	
6	Y1 _{x y z}	Y2 _{x y z}	Y3 _{x y z}	

Продолжение таблицы 1.2

1	2	3	4	5
7	$У1_{X\&Y}$	$У2_{X\&Y}$	$У3_{X\&Y}$	Срабатывание уставки по превышению сигнала по двум координатам из выбранных двух или трех
8	$У1_{X\&Z}$	$У2_{X\&Z}$	$У3_{X\&Z}$	
9	$У1_{Y\&Z}$	$У2_{Y\&Z}$	$У3_{Y\&Z}$	
10	$У1_{(X\&Y) (X\&Z) (Y\&Z)}$	$У2_{(X\&Y) (X\&Z) (Y\&Z)}$	$У3_{(X\&Y) (X\&Z) (Y\&Z)}$	
11	$У1_{X\&Y\&Z}$	$У2_{X\&Y\&Z}$	$У3_{X\&Y\&Z}$	Срабатывание уставки по превышению сигнала по трём координатам
Примечание – X, Y, Z – факт превышения по данному направлению соответствующей уставки				

1.2.3 ДВА-ИЗ обеспечивает задание контрольных значений измеряемого параметра в диапазоне от 0,5 до 32 мм/с с выдачей результата по интерфейсу RS-485, токовому выходу для ДВА-ИЗ с ИП(I) и ИП(I)Ex и с поддержкой функции сравнения с уставками для ДВА-ИЗ с ИП(D) и ИП(D)Ex.

Погрешность задания контрольных значений по токовому выходу не более $\pm (0,01 + 0,04/(I_{\text{контр}} - 4)) \cdot 100 \%$, где $I_{\text{контр}}$ – значение тока, соответствующего значению контрольного параметра.

1.2.4 Дополнительная погрешность ДВА-ИЗ при замене ВП без перенастройки ИП – не более 10 %.

1.2.5 ДВА-ИЗ обеспечивает формирование при обрыве линии связи между ВП и ИП кода ошибки по интерфейсу RS-485, индикацию обрыва, в ДВА-ИЗ с ИП(I) и ИП(I)Ex формирование тока $(2,0 \pm 0,1)$ мА на токовых выходах, а в ДВА-ИЗ с ИП(D) и ИП(D)Ex – сигнализации по дискретному выходу D4 в виде размыкания "сухих контактов".

1.2.6 ИП(I)Ex и ИП(D)Ex имеют уровень взрывозащиты "Взрывобезопасный" согласно ГОСТ Р 52350.0-2005, обеспечиваемый видами взрывозащиты "Взрывонепроницаемая оболочка" по ГОСТ Р 52350.1-2005 и "Искробезопасная электрическая цепь" по ГОСТ Р 52350.11-2005.

1.2.7 ВП имеет уровень взрывозащиты "Взрывобезопасный" согласно ГОСТ Р 52350.0-2005, обеспечиваемый видом взрывозащиты "Искробезопасная электрическая цепь" по ГОСТ Р 52350.11-2005.

1.2.8 Электрическое сопротивление изоляции между цепями питания, общим выводом и корпусом ИП должно быть не менее:

- а) 20 МОм при нормальных условиях окружающей среды;
- б) 5 МОм при верхнем значении температуры окружающей среды 70 °С;
- в) 2 МОм при влажности окружающей среды 98 % и температуре 35 °С.

1.2.9 Цепи питания ДВА-ИЗ имеют гальваническую развязку от выходных цепей, корпуса и входных цепей. Прочность изоляции цепей ДВА-ИЗ не менее, В:

– питание - вход	1500;
– питание – выход	500;
– питание – корпус	500;
– вход – выход	1500;
– вход – корпус	1500;
– выход – корпус	500.

1.2.10 ДВА-ИЗ устойчив и прочен к воздействию повышенной влажности 98 % при температуре 35 °С без конденсации влаги.

1.2.11 ДВА-ИЗ устойчив и прочен к воздействию синусоидальной вибрации в диапазоне частот от 10 до 500 Гц - группа исполнения F3 по ГОСТ Р 52931-2008.

1.2.12 ДВА-ИЗ устойчив к воздействию акустического шума частотой от 50 до 10000 Гц с уровнем до 120 дБ.

1.2.13 ДВА-ИЗ устойчив к воздействию магнитного поля с частотой 50 Гц и напряженностью до 80 А/м на ИП и до 400 А/м – на ВП.

1.2.14 ДВА-ИЗ прочен к воздействию:

а) одиночного механического удара с ускорением до 1000 м/с² длительностью до 2 мс.

б) многократных механических ударов с ускорением 400 м/с² длительностью до 6 мс, количество ударов 90.

1.2.15 ДВА-ИЗ в транспортной таре прочен к воздействию:

а) синусоидальной вибрации с частотой от 10 до 55 Гц с амплитудой перемещения до 0,35 мм;

б) механических ударов в количестве 1000 с ускорением 100 м/с² длительностью до 16 мс.

1.2.16 ДВА-ИЗ устойчив и прочен к воздействию атмосферного давления от 84 до 107 кПа (от 630 до 803 мм рт. ст.).

1.2.17 Габаритные и установочные размеры составных частей ДВА-ИЗ представлены в приложении А.

1.2.18 Масса ДВА-ИЗ не более 6,8 кг, в том числе:

- ИП(І) и ИП(ІІ) – не более 0,4 кг;
- ИП(І)Ех и ИП(ІІ)Ех – не более 5,5 кг;
- ВП – не более 0,3 кг;
- жгут – не более 1,0 кг.

1.2.19 Степень защиты ДВА-ИЗ от проникновения пыли, внешних твердых предметов и воды соответствует группе по ГОСТ 14254-96:

- IP54 – для ИП;
- IP67 – для ВП.

1.2.20 Время готовности (прогрева) ДВА-ИЗ не более 1 мин, режим работы – непрерывный, круглосуточный.

1.2.21 Требования к надежности

1.2.21.1 Средняя наработка до отказа не менее 50 000 часов.

1.2.21.2 Назначенный срок службы 12 лет.

1.2.21.3 ДВА-ИЗ является ремонтпригодным изделием. Среднее время восстановления ДВА-ИЗ не более 0,5 часа.

1.3 Характеристики программного обеспечения

1.3.1 ДВА-ИЗ обеспечивает обмен данными по интерфейсу RS-485 по базовому протоколу MODICON MODBUS RTU в соответствии с Modicon Modbus Reference Guide (PI-MBUS-300 Rev.C).

1.3.2 ПО ДВА-ИЗ имеет идентификационные данные – наименование, версию и контрольную сумму в соответствии с приведенными в таблице 1.3.

Таблица 1.3

Код ИП	Наименование ПО	Идентификационное наименование ПО	Номер версии (идентификационный номер) ПО	Цифровой идентификатор ПО (контрольная сумма исполняемого кода)	Алгоритм вычисления цифрового идентификатора ПО
ИП(I)	dva_i3_22	643.07623615.40008	2.2	DDCCh	CRC16
ИП(I)Ex	dva_i3_22	643.07623615.40008	2.2	DDCCh	CRC16
ИП(D)	dva_i3_23	643.07623615.40009	2.3	D540h	CRC16
ИП(D)Ex	dva_i3_23	643.07623615.40009	2.3	D540h	CRC16

1.3.3 ПО ДВА-ИЗ имеет уровень защиты С от непреднамеренных и преднамеренных изменений в соответствии с МИ 3286-2010.

1.4 Состав

1.4.1 ДВА-ИЗ состоит из ИП и ВП.

1.4.2 Перечень исполнений ИП приведен в таблице 1.4.

Таблица 1.4

Обозначение	Код	Выходной сигнал	Маркировка взрывозащиты
ИЦФР.408118.001	ИП(I)	Унифицированный выходной ток от 4 до 20 мА	-
ИЦФР.408118.001-01	ИП(D)	Дискретные сигналы типа «сухой контакт»	
ИЦФР.408118.002	ИП(I)Ex	Унифицированный выходной ток от 4 до 20 мА	1Ex[ib]dIIВТ6
ИЦФР.408118.002-01	ИП(D)Ex	Дискретные сигналы типа «сухой контакт»	

1.4.3 ВП ИЦФР.402248.007 имеет маркировку взрывозащиты 1ExibIIВТ6. ДВА-ИЗ поставляется с комплектом монтажных частей для крепления ВП.

1.4.4 ДВА-ИЗ с ИП(I) и ИП(D) комплектуется соединителем 2PMT22КПН10Г1В1 для подключения ИП с помощью кабеля к регистрирующей и управляющей аппаратуре и цепям питания.

1.4.5 ДВА-ИЗ может комплектоваться дополнительным удлинительным жгутом ИЦФР.685621.081 длиной до 10 м, предназначенным для включения между ВП и ИП.

1.4.6 В комплект поставки ДВА-ИЗ входит компакт-диск ИЦФР.467371.025 с пользовательской программой UserProg DVA-I3 и электронными копиями руководства по экс-

плуатации с методикой поверки, пользователя, программиста, свидетельства об утверждении типа и сертификата соответствия по взрывозащите.

1.4.7 Состав ДВА-ИЗ содержится в условном обозначении и информации, приведенной в формуляре ИЦФР.402248.005ФО.

Примечания

1 При заказе в один адрес не более пяти ДВА-ИЗ поставляется один компакт-диск, на партию более пяти ДВА-ИЗ – два компакт-диска. Дополнительное количество компакт-дисков может быть определено заказом.

2 Руководство по эксплуатации ИЦФР.402248.005РЭ поставляется по отдельному заказу.

1.5 Устройство и работа

1.5.1 Датчик вибрации трехкоординатный ДВА-ИЗ представляет собой комплект сборочных узлов, выполняющий функции измерения и контроля СКЗ виброскорости элементов конструкции контролируемого агрегата. Принцип работы ДВА-ИЗ основан на непрерывном преобразовании механических колебаний элементов конструкции контролируемого агрегата в местах установки ДВА-ИЗ в унифицированные электрические и дискретные сигналы.

1.5.2 ДВА-ИЗ состоит из ВП и ИП. При необходимости на месте эксплуатации расстояние между ВП и ИП может быть увеличено посредством дополнительного удлинительного жгута длиной до 10 м из комплекта поставки ДВА-ИЗ.

1.5.3 ВП и ИП конструктивно разделены по условиям эксплуатации.

1.5.4 Устройство и работа ВП

1.5.4.1 ВП (рисунок А.3) характеризуется прямой пропорциональной зависимостью между выходным электрическим сигналом и виброускорением механических колебаний объекта контроля, которая сохраняется в широком динамическом и частотном диапазонах.

1.5.4.2 ВП содержит три измерительных канала для измерения виброускорения в трех взаимно-перпендикулярных направлениях. Каждый канал содержит чувствительный элемент и устройство формирования выходного тока, обеспечивающее электрическую изоляцию чувствительного элемента и схемы от корпуса, исключая влияние электромагнитных полей и контурных токов. В ВП осуществляется предварительная фильтрация сигнала.

1.5.4.3 Принцип работы чувствительного элемента ВП основан на эффекте инерции с реализацией на конденсаторе с неподвижной обкладкой (жестко связанной с объектом контроля, основанием ВП) и подвешенной обкладкой, выполненной в виде микроэлектромеханической системы на поверхности поликристаллического кремния (технология MEMS фирмы Analog Devises).

1.5.4.4 Питание ВП и съем с него информации производится с помощью неразъемного многожильного экранированного жгута в металлорукаве из нержавеющей стали. Длина жгута 1 м. Жгут ВП оканчивается соединителем для подключения к ИП. Материал корпуса ВП – нержавеющая сталь.

1.5.4.5 Крепление ВП на объект контроля осуществляется с помощью винта М6, входящего в комплект поставки ДВА-ИЗ. Для предотвращения проворота ВП в процессе эксплуатации (смещения его осей чувствительности относительно предустановленных) рекомендуется использовать установочный винт М3 А.М3-6g×6.45Н.40Х.05, входящий в комплект поставки и устанавливаемый в резьбовое отверстие на нижней поверхности ВП.

1.5.4.6 Свободный объем внутри ВП заполнен эпоксидным компаундом.

1.5.5 Устройство и работа ИП

1.5.5.1 ИП(И) и ИП(И)Ех содержит интерфейсный выход RS-485 и три унифицированных токовых выхода от 4 до 20 мА.

1.5.5.2 ИП(Д) и ИП(Д)Ех содержит интерфейсный выход RS-485 и четыре дискретных выхода типа «сухой контакт».

1.5.5.3 На вход ИП с ВП поступает три сигнала тока, пропорциональных виброускорению в трех взаимно-перпендикулярных направлениях. После нормирования и предварительной фильтрации сигналы интегрируются и преобразуются в двоичный код. Далее в МК происходит коррекция отсчетов АЦП, окончательная цифровая фильтрация и вычисление СКЗ виброскорости. Рассчитанный результат измерения МК выдает на цифровой выход (выход цифрового кода) для передачи по интерфейсу RS-485.

1.5.5.4 В ИП(И) и ИП(И)Ех рассчитанный результат измерения МК выдает на ЦАП с токовым выходом каждого канала.

1.5.5.5 В ИП(Д) и ИП(Д)Ех результат сравнения с уставками МК выдает на дискретные выходы D1, D2 и D3. При превышении измеряемым параметром значения уставки изменяется состояние выхода типа «сухой контакт» – с нормально-разомкнутого на замкнутый и по интерфейсу RS-485 выдается информация о событии в виде флага. Дискретный выход D1 предназначен для сигнализации о превышении уставки У1, выход D2 – уставки У2, выход D3 – уставки У3.

1.5.5.6 Задание уставок в ИП(Д) и ИП(Д)Ех и конфигурирование дискретных выходов осуществляется по интерфейсу RS-485 и осуществляется в диалоговом режиме с помощью пользовательской программы UserProg DVA-ИЗ.

1.5.5.7 При неисправности ИП и ВП, обрыве линии связи между ИП и ВП по интерфейсу RS-485 выдается информация о событии в виде флага, загораются светодиоды крас-

ного свечения (поканальная индикация), расположенные на верхней крышке ИП(І) и ИП(Д) ли под крышкой – в ИП(І)Ех и ИП(Д)Ех, в ИП(Д) и ИП(Д)Ех – дополнительно изменяется состояние выхода D4 типа «сухой контакт» с замкнутого на разомкнутый.

1.5.5.8 ИП(І) и ИП(Д) согласно рисунку А.1 выполнены в алюминиевом корпусе. Внутри корпуса установлены блок питания и блок измерения. ИП имеют соединители: розетка 2 – для подключения кабеля от ВП и вилка 1 – для подключения питания, цифрового и аналоговых (или дискретных) выходов к регистрирующей аппаратуре. В нижней части корпуса установлены две планки 3 для закрепления и заземления ИП. Контроль вскрытия ИП осуществляется с помощью наклейки пломбы номерной 5. На верхней крышке расположен светодиод – индикатор питания.

1.5.5.9 ИП(І)Ех и ИП(Д)Ех согласно рисунку А.2 выполнены с видом взрывозащиты "Взрывонепроницаемая оболочка" в литом корпусе 1 из алюминиевого сплава, маркировка взрывозащиты 1Ех[іb]dІІВТ6. Внутри корпуса установлены блок питания и блок измерения (с искробезопасным барьером).

1.5.5.10 ИП(І)Ех и ИП(Д)Ех имеют кабельный ввод для подключения питания и вторичной аппаратуры и соединитель для подключения ВП. Кабельный ввод расположен в приливе корпуса и состоит из стальной втулки 9, уплотнительной втулки 5 и стальной шестигранной гайки 7. Внутри корпуса кабель крепится скобой 10. В корпусе имеется дренажное отверстие диаметром 0,5 мм.

Снаружи на днище корпуса расположены пять резьбовых отверстий М6, четыре из которых предназначены для закрепления ИП и одно для заземления. С помощью болтов корпус закрыт крышкой 2 с уплотнительной прокладкой.

1.5.6 Устройство удлинительного жгута

1.5.6.1 Удлинительный жгут предназначен для увеличения расстояние между ВП и ИП в условиях эксплуатации. Общая длина жгута – до 10 м и определяется при заказе ДВА-ИЗ.

1.5.6.2 Кабель жгута помещен в защитный металлорукав из нержавеющей ленты. Наибольший наружный диаметр металлорукава 11,4 мм.

1.6 Обеспечение взрывозащищенности

1.6.1 Взрывозащищенность ДВА-ИЗ, укомплектованных ИП(I)Ex и ИП(D)Ex обеспечивается видами взрывозащиты:

- “Взрывонепроницаемая оболочка” по ГОСТ Р 52350.1-2005;
- “Искробезопасная электрическая цепь” по ГОСТ Р 52350.11-2005.

1.6.2 Вид взрывозащиты “Взрывонепроницаемая оболочка” обеспечивается щелевой взрывозащитой по ГОСТ Р 52350.1-2005. Механическая прочность элементов оболочки ИП, обеспечивающих его взрывонепроницаемость, проверена при его изготовлении путем гидравлических испытаний избыточным давлением 0,8 МПа (8 кгс/см²) в течение не менее 10 с. Кабельный ввод “оболочки”, расположенный в приливе корпуса ИП, уплотнен резиновой втулкой.

Взрывозащищенность кабеля достигается путем уплотнения кабельного ввода, расположенного в приливе корпуса ИП, резиновой втулкой.

Температура частей оболочки не превышает допустимой ГОСТ Р 52350.0-2005 для температурного класса, указанного в маркировке по взрывозащите.

Все болты, крепящие части взрывонепроницаемой оболочки, предохранены от самоотвинчивания применением пружинных шайб и размещены в углублениях крышки корпуса (защитные кольца). Размеры дренажного отверстия выбраны после подтверждения их безопасности результатами испытаний.

1.6.3 Вид взрывозащиты “Искробезопасная электрическая цепь” обеспечивается следующими мерами:

– ограничение в электрических цепях ИП и ВП тока и напряжения до искробезопасных значений в соответствии с ГОСТ Р 52350.11-2005;

– гальваническое разделение входной измерительной искробезопасной цепи от выходных цепей, осуществляемое микросхемами гальванической развязки с изоляцией, выдерживающей испытательное напряжение 3000 В и DC/DC-преобразователем с изоляцией, выдерживающей испытательное напряжение 3000 В, расположенными на плате блока питания. DC/DC-преобразователь защищен по входу предохранителями, параметры которых соответствуют требованиям 7.3 ГОСТ Р 52350.11-2005 (разрывная способность 1500 А);

– подключение искробезопасных цепей через блоки искрозащиты (по ГОСТ Р 52350.11-2005 раздел 9), включающие ограничительные резисторы и шунтирующие стабилитроны, расположенные на плате блока измерительного.

1.7 Средства измерения, инструмент и принадлежности

1.7.1 При проведении технического обслуживания ДВА-ИЗ используются приборы и оборудование, приведенные в приложении Б, и стандартный слесарно-монтажный инструмент.

Примечание - Указанные средства измерений и оборудование могут быть заменены на аналогичные, удовлетворяющие требованиям точности измерений.

1.7.2 Средства измерений должны иметь действующие документы о поверке или метрологической аттестации.

1.8 Маркировка и пломбирование

1.8.1 На корпусе ИП нанесена маркировка, содержащая:

- наименование и тип ДВА-ИЗ;
- код ИП;
- заводской номер ИП;
- дату изготовления (входит в заводской номер – первые две цифры – год, третья цифра – квартал изготовления);
- товарный знак производителя;
- знак утверждения типа;
- маркировку взрывозащиты (для ИП(I)Ex и ИП(D)Ex);
- наименование органа по сертификации взрывозащищенного оборудования и номер сертификата (для ИП(I)Ex и ИП(D)Ex);
- степень защиты оболочки от внешних воздействий (для ИП(I)Ex и ИП(D)Ex);
- температуру окружающей среды при эксплуатации (для ИП(I)Ex и ИП(D)Ex).

1.8.2 На корпусе ВП нанесена маркировка, содержащая:

- тип ДВА-ИЗ;
- заводской номер;
- обозначения осей чувствительности ВП;
- маркировку взрывозащиты;
- степень защиты оболочки от внешних воздействий;
- температуру окружающей среды при эксплуатации.

1.8.3 На удлинительном жгуте нанесена маркировка, содержащая обозначение, дату изготовления, заводской номер.

1.8.4 Крышки ИП(Г) и ИП(Д) опломбированы пломбировочной лентой.

1.8.5 Экран ИП(Г)Ех и ИП(Д)Ех опломбирован пломбами.

1.8.6 Тара опломбирована пломбами.

1.9 Упаковка

1.9.1 При выпуске ДВА-ИЗ упакован согласно требованиям конструкторской документации по ГОСТ 23170-78.

1.9.2 При необходимости транспортирования в процессе эксплуатации ДВА-ИЗ должен быть упакован в заводскую тару следующим образом:

- сборочные узлы обернуть в бумагу и упаковывать в полиэтиленовые чехлы, жгуты предварительно свернуть в бухту и связать в двух местах;
- ИП поместить на дно тары, уложить ВП и удлинительный жгут;
- свободный объем в ящике заполнить амортизационным материалом;
- эксплуатационную документацию и компакт-диск упаковывать в чехлы из полиэтиленовой пленки.

Примечания

1 После закрытия тары перемещение содержимого при встряхивании не допускается.

2 Допускается упаковывать ДВА-ИЗ по указанной технологии в подборную тару, обеспечивающую сохранность при хранении и транспортировании.

2 Подготовка к использованию

2.1 Меры безопасности

2.1.1 Все работы по установке и обслуживанию ДВА-ИЗ должны производиться техническим персоналом, прошедшим инструктаж по технике безопасности при работе с электроустановками до 1000 В и изучившим настоящее руководство по эксплуатации.

2.1.2 Монтаж ДВА-ИЗ, заземление и подвод электропитания к нему проводить в соответствии с "Правилами устройства электроустановок" (ПУЭ,1985) и настоящим руководством по эксплуатации.

2.2 Установка и монтаж. Обеспечение взрывозащищенности при монтаже

2.2.1 При работе с ДВА-ИЗ необходимо руководствоваться правилами, указанными в 2.1 настоящего РЭ и требованиями ГОСТ Р 52350.17-2006.

2.2.2 Перед монтажом необходимо провести внешний осмотр ДВА-ИЗ.

Проверить наличие маркировки взрывозащиты, заземляющих устройств, пломбировки на искробезопасных соединителях (для ДВА-ИЗ взрывозащищенного исполнения).

Проверить состояние взрывозащитных поверхностей ДВА-ИЗ, планок, предназначенных для заземления ИП (царапины, трещины, вмятины, следы коррозии и другие дефекты не допускаются). Восстановить на них проводящую антикоррозийную смазку (при необходимости, например "Суперконт", ТУ-22576-001-10173351-99). Проверить наличие средств уплотнения кабеля, крышки преобразователя и крепежных элементов взрывозащиты (втулок, шайб, болтов и т.д.).

2.2.3 Установка ИП

2.2.3.1 Крепление ИП производить болтами (винтами) через крепежные отверстия в корпусе (ИП(I)Ex и ИП(D)Ex) или винтами через крепежные отверстия планок (ИП(I) и ИП(D)). Момент затяжки крепежных винтов должен составлять от 1,5 до 1,7 Н·м. При установке ИП(I) и ИП(D) обеспечить надежный электрический контакт (для осуществления заземления) между планками и местом установки ИП. Установочные размеры приведены на рисунке А.2.

2.2.3.2 Для ИП(И) и ИП(Д) подключить выходной кабель к ИП в следующей последовательности (рекомендуемый тип кабеля приведен в таблице 2.1):

а) провести распайку кабеля соединителя (поставляется в комплекте датчика) по схеме подключения в соответствии с рисунком 5.1 или 5.2 (номера контактов на Х2 "выход" соответствуют номерам контактов соединителя из комплекта);

б) проложить кабель от места установки ИП до устройств, к которым осуществляется подключение ДВА-ИЗ, и подсоединить его к соответствующему соединителю ИП;

в) подключить второй конец кабеля к нагрузке и питанию в соответствии со схемой подключения (для ДВА-ИЗ с ИП(И) – согласно рисунку 2.2 – и для ДВА-ИЗ с ИП(Д) – согласно рисунку 2.3).

Таблица 2.1

Тип выхода датчика	Рекомендуемый тип кабеля	Примечание
цифровой	КИПЭВ(П) ТУ 16.К99-008-01	Витая пара в экране с волновым сопротивлением 120 Ом
аналоговый	КВБбШв*х0,75 ГОСТ 1508-78	Длина до 500 м, Ø = 11 мм, сопротивление линии ≤ 25 Ом

2.2.3.3 Для ИП(И)Ех и ИП(Д)Ех подключить выходной кабель к ИП в следующей последовательности (рекомендуемый тип кабеля приведен в таблице 2.1):

а) проложить кабель к месту установки ИП;

При установке ДВА-ИЗ с ИП(И)Ех и ИП(Д)Ех во взрывоопасном помещении необходимо обеспечить механическую защиту подключаемого кабеля, используя броню или бронированный кабель. Броня кабеля должна быть заземлена только в одной точке со стороны взрывоопасной зоны. При заземлении брони использовать зажимы по ГОСТ 21130-75.

Диаметр кабеля должен быть от 8 до 14 мм, диаметр брони – не более 16 мм.

б) концы проводов кабеля с двух сторон разделить в соответствии с рисунком 2.1. Жилы кабеля зачистить до металлического блеска и маркировать по технологии пользователя.

в) отвинтить болты и снять с ИП крышку 2 и скобу 10 согласно рисунку А.2;

г) ослабить гайку 7, вывернуть втулку 9 из прилива корпуса ИП, вынуть шайбу 6 и уплотнительную втулку 5;

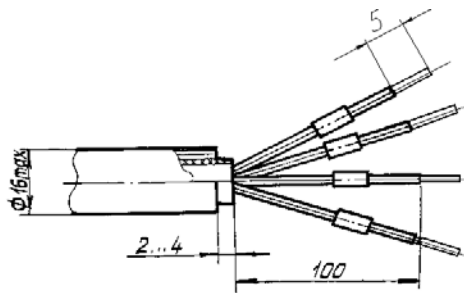


Рисунок 2.1 - Разделка концов проводов кабеля

д) вырезать отверстие в уплотнительной втулке 5 по наружному диаметру подключаемого кабеля. С этой целью на ней нанесены минимальные и максимальные диаметры возможных отверстий, имеются надрезы. Отверстие должно быть таким, чтобы втулка плотно надевалась на кабель;

е) надеть на кабель последовательно втулку 9 с гайкой 7, шайбу 6 и уплотнительную втулку 5;

ж) пропустить кабель через отверстие в приливе корпуса преобразователя на длину, обеспечивающую подключение жил кабеля к колодке;

з) ввернуть втулку 9 до упора и законтрить ее от поворота гайкой 7;

и) подключить жилы кабеля к контактам колодки по схеме подключения согласно рисунку 2.2 - для ДВА-ИЗ с ИП(I)Ex или рисунку 2.3 - для ДВА-ИЗ с ИП(D)Ex;

к) закрепить кабель при помощи скобы 10;

л) закрыть корпус крышкой, затянуть болты с моментом затяжки (10 ± 1) Н·м и проверить щупом зазор между крышкой и корпусом. Щуп толщиной 0,16 мм не должен проходить по всему периметру зазора;

м) закрепить на кабеле металлорукав (при наличии) планкой 8.

Допускается применение ДВА-ИЗ с неполным использованием возможностей. Могут не использоваться аналоговые выходы ИП или один из этих выходов. При этом соответствующие контакты соединителя не подключаются, количество подключаемых жил кабеля сокращается.

Минимальное количество жил кабеля, необходимое для применения ДВА-ИЗ, - 4 (две - для подключения питания, две - для подключения цифрового выхода ИП). Жилы кабеля маркировать по технологии потребителя.

2.2.3.4 Для ИП(I)Ex и ИП(D)Ex провести заземление корпуса.

2.2.4 Установка ВП

2.2.4.1 При установке ВП необходимо руководствоваться следующими рекомендациями:

- рабочие частотный и динамический диапазоны не должны быть ограничены вследствие ненадежного крепления ВП;
- место крепления ВП должно быть точно определено и должно допускать многократное крепление ВП;
- устанавливая ВП на объекте следует опираться поверхностью;
- шероховатость посадочной поверхности должна быть не хуже Ra3.2, неплоскостность – не более 0,05 мм;
- под установку ВП должно быть выполнено резьбовое отверстие М6-7Н с глубиной полной резьбы не менее 8 мм в соответствии с установочными размерами, приведенными на рисунках А.3 и А.4;
- отклонение от перпендикулярности резьбового отверстия относительно посадочной поверхности не более 0,1 мм;
- момент затяжки крепежного винта должен составлять от 2,5 до 2,7 Н·м;
- под установку ВП рекомендуется выполнить отверстие для установочного винта диаметром 3,5 мм и глубиной не менее 6 мм, расположенное на расстоянии 6 мм от центра отверстия М6-7Н по направлению оси чувствительности “У” ДВА-ИЗ в соответствии с рисунком А.3;
- крепление жгута на объекте производить без натяжения и провисания при помощи хомутов, скоб и т.п. с шагом от 200 до 300 мм и первой точкой крепления, отстоящей на расстоянии от 30 до 50 мм от ВП;
- наименьший эксплуатационный радиус изгиба жгута 35 мм, изломы не допускаются;
- в местах касания жгута острых углов металлических конструкций необходимо нанести бандаж, края бандажа обвязать нитками с клеем.

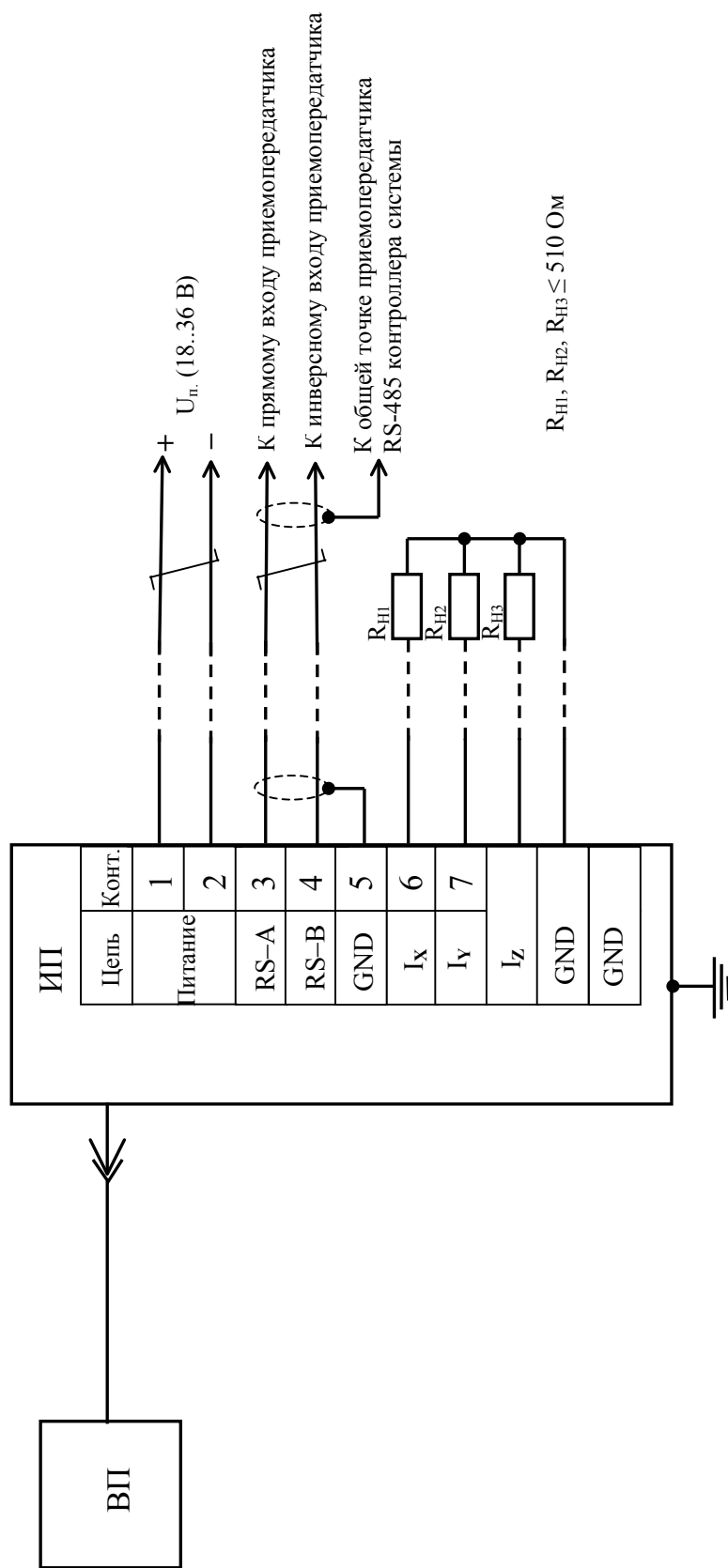
2.2.4.2 Проложить жгут от ВП к месту установки ИП.

2.2.4.3 Подсоединить жгут ВП (через дополнительный удлинительный жгут, если он входит в комплект поставки) к соответствующему соединителю ИП.

2.2.5 Подача напряжения на ДВА-ИЗ с ИП(I)Ex и ИП(D)Ex допускается только при плотно закрытой крышке ИП.

2.2.6 После размещения и монтажа, подключив питание ИП, проверить работоспособность ДВА-ИЗ, задав воздействие на ВП (например, потрясти его). Показания по цифровому и аналоговым выходам должны изменяться.

2.2.7 После установки ДВА-ИЗ произвести контрорку и пломбировку соединителей искробезопасных цепей проволокой 0,8×150 НД 19-9 (для ДВА-ИЗ взрывозащищенного исполнения).



R_{H1}, R_{H2}, R_{H3} – Суммарное сопротивление входных цепей измерительных приборов и соединительных проводов
 Рисунок 2.2 - Схема подключения ДВА-ИЗ с ИП(1) и ИП(1)Ex

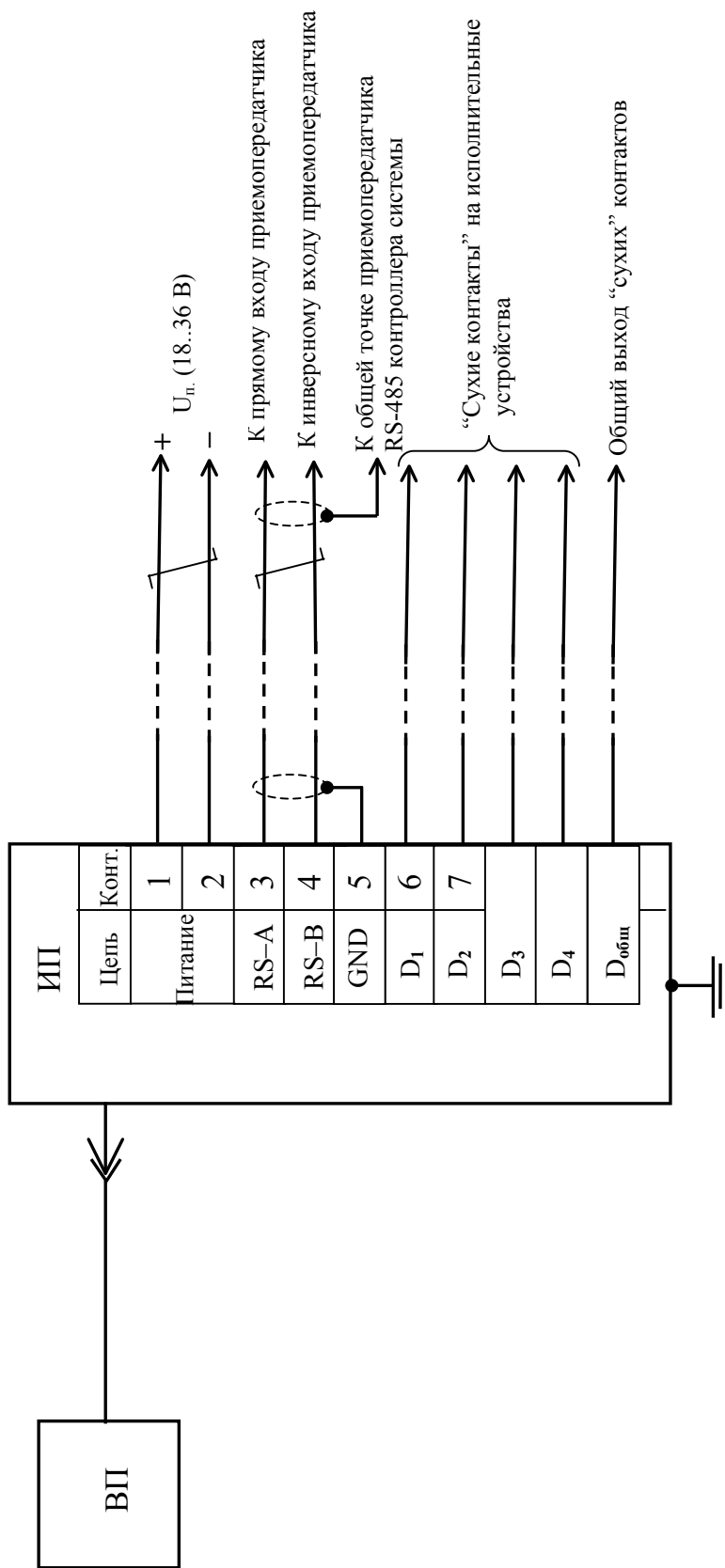


Рисунок 2.3 - Схема подключения ДВА-ИЗ с ИП(Д) и ИП(Д)Ех

3 Использование по назначению

3.1 Условия применения

3.1.1 ДВА-ИЗ предназначен для работы в составе систем измерения вибрации с использованием в качестве линии связи полевой шины стандарта IEC RS-485 с протоколом сетевого обмена в соответствии с руководством пользователя ИЦФР.402248.005РЭ I. Типовая структурная схема системы виброконтроля на основе ДВА-ИЗ с цифровым выходом представлена на рисунке 3.1.

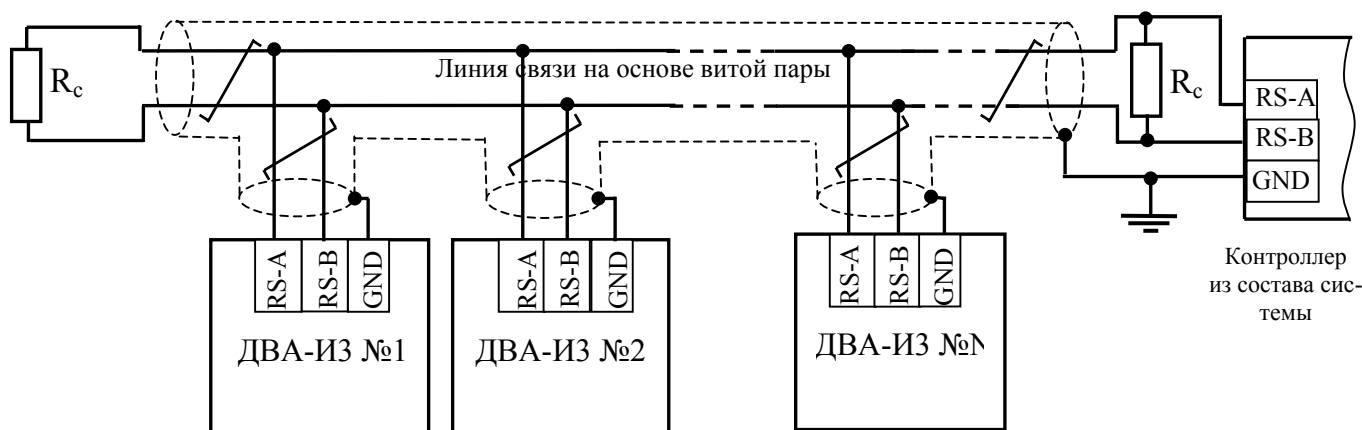


Рисунок 3.1 – Структурная схема системы виброконтроля на основе ДВА-ИЗ с цифровым выходом

Линия связи строится на основе витой пары. Используется трехпроводная схема подключения:

- RS-A (прямой вход-выход данных);
- RS-B (инверсный вход-выход данных);
- GND (интерфейсная “земля”).

К линии могут быть подключены до 32 ДВА-ИЗ.

Для обеспечения всего диапазона скоростей обмена рекомендуется использовать экранированную витую пару, имеющую волновое сопротивление от 80 до 180 Ом, например КИПЭВ(П), КИПвЭВ(П), Belden 9841-9844, Belden 3105A-3109A и т.п.

На крайние (самые удаленные) точки линии необходимо устанавливать согласующие резисторы R_c , сопротивление которых должно быть равно волновому сопротивлению кабеля.

3.1.2 Аналоговые выходы ИП предназначены для использования в составе систем с унифицированными сигналами тока от 4 до 20 мА.

Сопротивление нагрузки каждого токового выхода должно быть не более 510 Ом (включая сопротивление линии связи).

3.1.3 Дискретные выходы ИП предназначены для использования в составе систем автоматики.

3.2 Влияние внешних факторов и указания по эксплуатации

3.2.1 Влияние температуры окружающей среды

3.2.1.1 ДВА-ИЗ работоспособен в широком диапазоне температур. Коэффициент влияния изменения температуры окружающего воздуха для ВП не превышает 0,01 %/°С. Влияние температуры на ИП в рабочем диапазоне температур отсутствует.

3.2.2 Влияние переменного магнитного поля

3.2.2.1 Основную роль в формировании чувствительности датчика к воздействию переменного магнитного поля играет магнитная восприимчивость материалов основных элементов конструкции ВП. В связи с этим основные элементы конструкции ВП выполнены из ферромагнитных материалов, магнитная восприимчивость которых близка к нулю.

3.2.4 Поперечный коэффициент преобразования

3.2.4.1 Поперечный коэффициент преобразования ВП не превышает 5 % от осевого коэффициента преобразования.

3.2.5 Влияние контуров заземления

3.2.5.1 В промышленных условиях в силу большой разветвленности и сложности электрических цепей и контуров заземлений в измерительных кабельных линиях практически всегда имеет место образование контурных токов. При этом к выходному сигналу ВП добавляется дополнительное напряжение, которое при низких уровнях измеряемой вибрации может совершенно исказить результат измерений. Надежная электрическая изоляция между корпусом ВП и сигнальными выводами способствует предотвращению образования контуров заземления.

3.3 Возможные неисправности и способы их устранения

3.3.1 Перечень возможных неисправностей с указанием способов их устранения приведен в таблице 3.1.

Таблица 3.1

Характер неисправности	Возможная причина и способ устранения
1 При включении питания нет выходного сигнала	<p>Проверить наличие, полярность и величину напряжения питания на соединителе ИП.</p> <p>При наличии питания:</p> <p>а) для цифрового выхода:</p> <ul style="list-style-type: none"> - проверить правильность подключения линии связи; - проверить соответствие скорости обмена и сетевого адреса установленным значениям; - проверить правильность формата запрашиваемой функции (см. руководство программиста 643.07623615.4000X 33, где X - цифра в зависимости от версии ПО); <p>б) для аналоговых и дискретных выходов:</p> <ul style="list-style-type: none"> - проверить правильность подключения линий связи.
2 Завышенное выходное значение измеряемого параметра по отношению к его реальному уровню	<p>Проверить цепи заземления ИП, проверить жесткость крепления ВП относительно контролируемого объекта (проверить затяжку винтов крепления).</p>
3 Отсутствие связи по линии RS-485 после перехода на большую скорость обмена	<p>Проверить соответствие параметров линии связи требуемым значениям.</p> <p>Для возврата к прежней скорости обмена – при соединении “точка-точка” и линии длиной не более 5 м связаться с ИП на установленной скорости и установить требуемую скорость обмена.</p>
4 В окне “Регистр ошибок” пользовательской программы имеется информация, что ВП отключен.	<p>1 Неисправен ВП или один из его каналов (определить по индикации на преобразователе измерительном) – заменить ВП.</p> <p>После замены ВП в окне “Настройка датчика” (см. руководство оператора 643.07623615.40014-01 34 01) изменить значения коэффициентов “Усиление АЦП канала Z (X и Y)”, рассчитав их для каждого канала по формуле $K_{yc} = K'_{yc} \cdot K'_{пр} / K_{пр}$, где K_{yc} и K'_{yc} – значения настроечных коэффициентов требуемые и установленные соответственно; $K_{пр}$ и $K'_{пр}$ – значения коэффициентов преобразования нового и заменяемого ВП соответственно.</p> <p>Коэффициенты $K_{пр}$ для каналов нового ВП указаны в его этикетке ИЦФР.402248.007ЭТ. Коэффициенты $K'_{пр}$ для каналов заменяемого ВП указаны в формуляре ИЦФР.402248.005ФО.</p>
5 Включены светодиоды, расположенные на верхней крышке для ИП(И) и ИП(Д) или под верхней крышкой – для ИП(И)Ех и ИП(Д)Ех).	<p>После замены внести в раздел формуляра “Особые отметки” ИЦФР.402248.005ФО значения коэффициентов преобразования нового ВП по каналам.</p>
6 Для ДВА-ИЗ с ИП(И) и ИП(И)Ех на токовых выходах сформирован ток $(2,0 \pm 0,1)$ мА.	<p>2 Обрыв жгута – заменить жгут.</p> <p>3 Плохой контакт в соединителях – очистить контакты кистью, тканью или ветошью, смоченной техническим спиртом.</p>
7 Для ДВА-ИЗ с ИП(Д) и ИП(Д)Ех состояние дискретного выхода “D4” - разомкнутое.	<p>2 Обрыв жгута – заменить жгут.</p> <p>3 Плохой контакт в соединителях – очистить контакты кистью, тканью или ветошью, смоченной техническим спиртом.</p>

4 Техническое обслуживание

4.1 Общие указания

4.1.1 Техническое обслуживание ДВА-ИЗ производится с целью обеспечения его функционирования в течение всего срока ее эксплуатации.

4.1.2 Рекомендуемые виды и периодичность технического обслуживания:

- профилактический осмотр – ежемесячно;
- планово-профилактический ремонт – в период планового ремонта контролируемого оборудования;
- периодическая поверка (калибровка) – 1 раз в 18 месяцев.

4.1.3 Техническое обслуживание при использовании ДВА-ИЗ с ИП(I)Ex и ИП(D)Ex во взрывоопасных зонах должно проводиться с учетом требований ГОСТ Р 52350.17-2006, ремонт - ГОСТ Р 52350.19-2007.

4.2 Меры безопасности

4.2.1 При техническом обслуживании необходимо соблюдать меры безопасности, требования к которым изложены в разделе 2 настоящего РЭ.

4.3 Порядок технического обслуживания

4.3.1 Профилактический осмотр включает в себя внешний осмотр ВП, ИП и соединительных кабелей.

Все узлы ДВА-ИЗ должны быть сухими, без механических повреждений.

Все узлы ДВА-ИЗ должны быть надежно закреплены.

Кабели должны быть защищены и закреплены.

4.3.2 Планово-профилактический ремонт включает в себя:

- демонтаж ВП и ИП;
- осмотр и очистку ДВА-ИЗ, восстановление антикоррозийной смазки;
- выявление и замену неисправных узлов;
- проверку метрологических характеристик.

Демонтаж ДВА-ИЗ производится при невозможности проверки состояния и технических характеристик на оборудовании в смонтированном виде.

Очистка узлов ДВА-ИЗ производится, в зависимости от загрязнения, кистью, тканью или ветошью, смоченной техническим спиртом. Норма расхода спирта – 50 г/год.

4.3.3 Поверка проводится при применении ДВА-ИЗ в условиях, подлежащих государственному метрологическому контролю и надзору.

4.3.4 При применении ДВА-ИЗ в условиях, не подлежащих государственному метрологическому контролю и надзору, проводится калибровка.

Методика калибровки может соответствовать методике поверки. Объем испытаний при калибровке ДВА-ИЗ и межкалибровочный интервал устанавливаются метрологической службой потребителя исходя из условий его применения. Рекомендуемый межкалибровочный интервал 18 месяцев.

Результаты калибровки должны быть оформлены записью в паспорте с указанием даты калибровки, при этом запись должна быть удостоверена подписью представителя метрологической службы.

5 Поверка

5.1 Общие сведения

5.1.1 Настоящий раздел устанавливает методы и средства первичной и периодической поверки датчика вибрации трехкоординатного ДВА-ИЗ.

5.1.2 Первичную поверку проводят при выпуске с предприятия-изготовителя или после ремонта.

Периодическую поверку проводят в процессе эксплуатации или хранения.

Внеочередную поверку проводят после перенастройки ИП.

Межповерочный интервал 18 месяцев.

5.2 Условия поверки

5.2.1 Поверку проводить при нормальных климатических условиях:

- температура окружающего воздуха - от плюс 18 до плюс 28 °С;
- относительная влажность воздуха - от 45 до 80 %;
- атмосферное давление воздуха - от 84 до 106,7 кПа (от 630 до 800 мм рт.ст.);
- отсутствие вибрации, внешних магнитных полей.

5.3 Средства поверки

5.3.1 Средства измерений, используемые при поверке согласно приложению Б, должны быть поверены метрологической службой в соответствии с ПР 50.2.006-94, а испытательное оборудование – аттестованным по ГОСТ 8.568-97 и иметь заключение (документ) о годности к моменту испытаний.

Указанные средства измерений и оборудование могут быть заменены на аналогичные, удовлетворяющие требованиям точности измерений.

5.4 Требования к квалификации поверителей

5.4.1 Проведение поверки должен выполнять персонал, аттестованный в соответствии ПР 50.2.012-94 “Порядок аттестации поверителей средств измерений”, прошедший инструктаж по технике безопасности и освоивший работу с датчиком.

5.5 Требования безопасности

5.5.1 К работе по поверке допускаются лица, изучившие эксплуатационную документацию на ДВА-ИЗ, инструкции по эксплуатации средств измерений, применяемых при поверке, а также прошедшие инструктаж по безопасности труда на рабочем месте.

5.5.2 При проведении поверки необходимо соблюдать требования безопасности, установленные ГОСТ 12.2.007.0-75, ГОСТ 12.2.007.3-75, "Правила технической эксплуатации электроустановок потребителей", "Правила техники безопасности при эксплуатации электроустановок потребителей", и указания по технике безопасности, оговоренные в технических описаниях, инструкциях и руководствах по эксплуатации применяемых средств измерений и средств вычислительной техники.

5.5.3 Все операции по монтажу и демонтажу ДВА-ИЗ должны производиться при отключенном питании ИП.

5.5.4 Средства поверки, а также вспомогательное оборудование должны иметь защитное заземление.

5.5.5 Работу с ДВА-ИЗ может производить технический персонал, имеющий квалификационную группу по технике безопасности не ниже III.

5.6 Операции поверки

5.6.1 При проведении поверки должны выполняться операции, указанные в таблице 5.1.

5.6.2 Поверку проводить с помощью пользовательской программы.

Таблица 5.1

Наименование операции	Пункт поверки	Проведение операции при поверке	
		первичной	периодической
1 Внешний осмотр	5.8.1	Да	Да
2 Опробование	5.8.2	Да	Да
3 Проверка идентификационных признаков ПО	5.8.3	Да	Да
4 Проверка диапазона измерений СКЗ виброскорости, выходных сигналов, определение основной относительной погрешности	5.8.4	Да	Да
5 Проверка режима заданий контрольных значений измеряемого параметра, диапазона, относительной погрешности (только для ДВА-ИЗ с ИП(І) и ИП(І)Ех)	5.8.5	Да	Да
6 Проверка диапазона частот, неравномерности АЧХ	5.8.6	Да	Да
7 Проверка режима заданий контрольных значений измеряемого параметра, функции сравнения с уставками (только для ДВА-ИЗ с ИП(Д) и ИП(Д)Ех)	5.8.7	Да	Да
8 Проверка относительного коэффициента поперечного преобразования ВП	5.8.8	Да	Нет

5.7 Подготовка к поверке

5.7.1 Перед проведением поверки необходимо ознакомиться с руководством по эксплуатации на ДВА-ИЗ и руководством пользователя.

5.7.2 Перед проведением поверки необходимо выполнить следующие работы:

- обеспечить выполнение условий поверки и требований техники безопасности;
- ДВА-ИЗ (все составные части) должен быть очищен от внешних загрязнений;
- контакты соединителей ИП и ВП должны быть очищены спиртом техническим или спирто-бензиновой смесью;
- собрать схему в соответствии с рисунком 5.1 при поверке ДВА-ИЗ с ИП(И), ИП(И)Ех или 5.2 – при поверке ДВА-ИЗ с ИП(Д), ИП(Д)Ех;
- установить программное обеспечение для работы с ДВА-ИЗ (пользовательскую программу UserProg DVA-I3). Установка пользовательской программы на персональный компьютер производится с компакт-диска ИЦФР.467371.025, входящего в комплект поставки датчика. Порядок установки указан в руководстве оператора 643.07623615.40014-01 34 01.

5.8 Проведение поверки

5.8.1 Внешний осмотр

5.8.1.1 При внешнем осмотре должно быть установлено соответствие следующим требованиям:

- заводские номера, указанные на ИП и ВП должны совпадать с номерами, указанными в формуляре ИЦФР.402248.005ФО;
- не допускаются механические повреждения и следы коррозии корпуса ИП, ВП, соединителей и жгутов;
- крышка ИП должна быть опломбирована.

5.8.2 Опробование

5.8.2.1 Подготовить приборы к работе:

- установить тумблер SA1 в положение “2”;
- установить на источнике питания G1 напряжение $(24,0 \pm 0,5)$ В, ограничение выходного тока 200 мА;
- установить прибор PA1 в режим измерения постоянного тока до 20 мА;

– установить на источнике питания G2 напряжение $(5,0 \pm 0,1)$ В, ограничение выходного тока 20 мА.

5.8.2.2 Установить тумблер SA1 в положение “1”.

5.8.2.3 Запустить пользовательскую программу, установить скорость обмена 9600 бит/с и сетевой адрес ИП (при выпуске с производства установлен сетевой адрес 01h).

5.8.2.4 В окне пользовательской программы включить тест ВП и установить флажок “Слежение”.

5.8.2.5 Задать воздействие на ВП (потрясти его в разных направлениях). В окне результата измерений пользовательской программы показания по каналам должны изменяться.

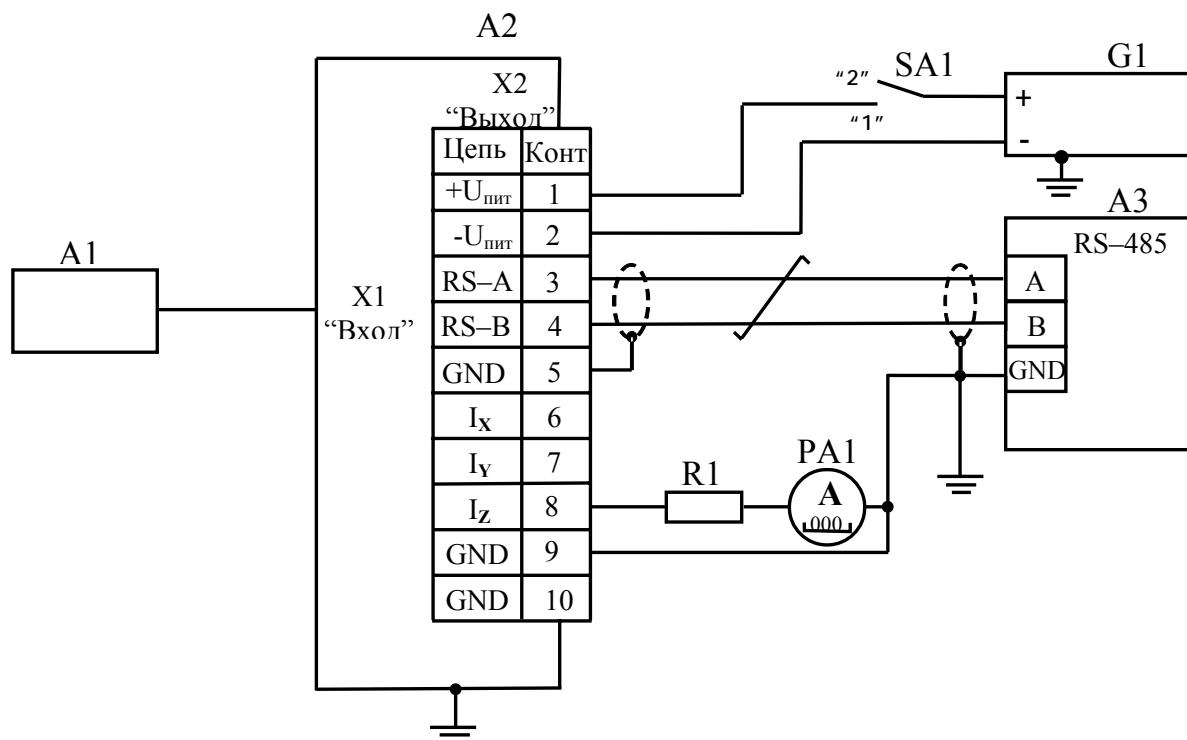
5.8.2.6 Отключить ВП от ИП. В окне “Регистр ошибок” пользовательской программы должна появиться информация, что ВП отключен по всем трем измерительным каналам, должна включиться сигнализация неисправности по всем каналам (светодиоды, расположенные на верхней крышке для ИП(I) и ИП(D) или под верхней крышкой – для ИП(I)Ex и ИП(D)Ex). Для ДВА-ИЗ с ИП(I) и ИП(I)Ex на всех токовых выходах должен сформироваться ток $(2,0 \pm 0,1)$ мА, для ДВА-ИЗ с ИП(D) и ИП(D)Ex состояние дискретного выхода “D4” должно измениться с замкнутого на разомкнутое.

5.8.3 Проверка идентификационных признаков ПО

5.8.3.1 Для проверка ПО нажать кнопку "Обновить" в пользовательской программе и в окне "Параметры связи" отобразиться версия и контрольная сумма ПО датчика, проверить на соответствие значениям по таблице 1.2.

5.8.4 Проверка диапазона измерений СКЗ виброскорости, выходных сигналов, определение основной относительной погрешности

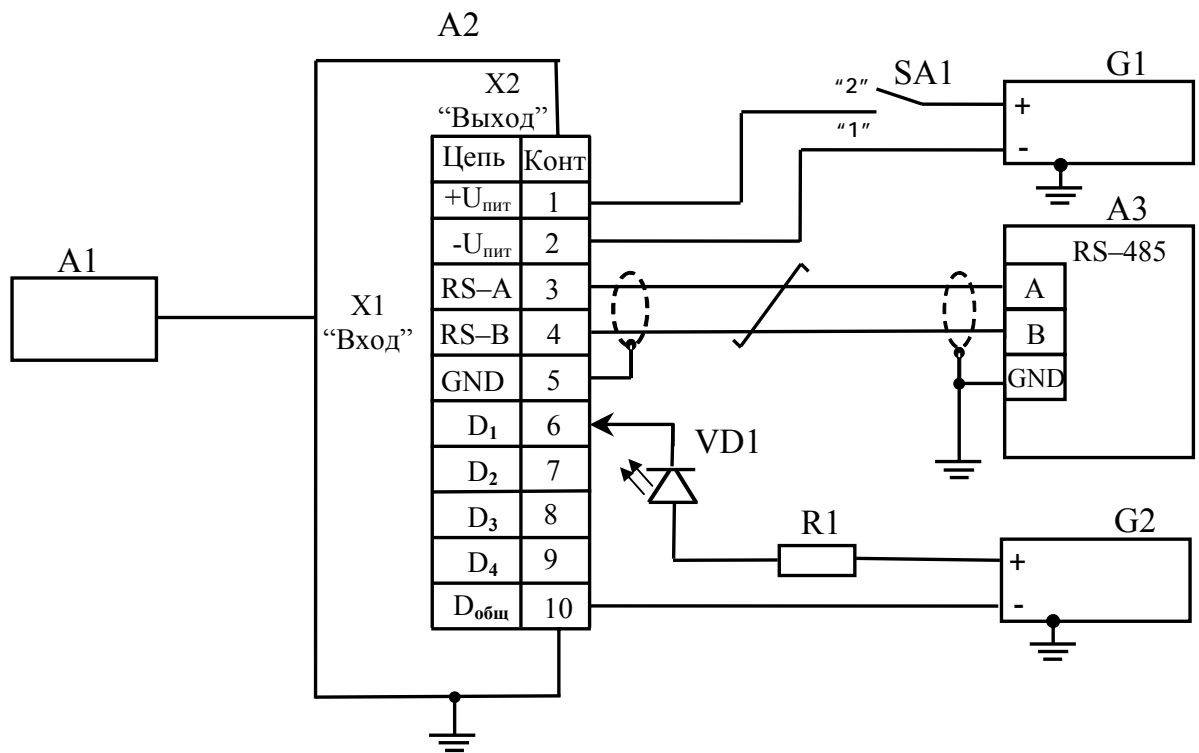
5.8.4.1 Установить ВП на стол вибростенда вибрационной установки таким образом, чтобы ось чувствительности ВП “Z” совпала с направлением задаваемой вибрации.



Поз. обозначение	Наименование	Кол.	Примечание
A1	ВП	1	
A2	ИП(I) или ИП(I)Ex	1	
A3	Персональный компьютер с интерфейсом RS-485	1	См. приложение Б
PA1	Вольтметр универсальный цифровой В7-38	1	
G1	Источник питания постоянного тока PSP-405	1	
SA1	Тумблер МТ1 ОЮО.360.016 ТУ	1	
R1	Резистор С2-33Н-0,125-240 Ом±5% Д-В ОЖО.467.093ТУ	1	

- 1 Использовать соединительные провода любой стандартной марки сечением не менее $0,14 \text{ мм}^2$, длиной до 1,5 м (кроме витой пары).
- 2 Для соединения А2 и А3 использовать экранированную витую пару с волновым сопротивлением от 80 до 180 Ом (например, КИПЭВ(П) ТУ 16.К99-008-01).
- 3 Подключение резистора R1 и прибора PA1 показано для проверки канала "Z" (контакт 8 соединителя X2 "Выход"). При проверке каналов "X" и "Y" подключение резистора R1 и прибора PA1 производить к контактам 6 и 7 соединителя X2 "Выход", соответственно.

Рисунок 5.1 – Схема проверки ДВА-ИЗ с ИП(I) и ИП(I)Ex



Поз. обозначение	Наименование	Кол.	Примечание
A1	ВП	1	
A2	ИП(D) или ИП(D)Ex	1	
A3	Персональный компьютер с интерфейсом RS-485	1	См. приложение Б
PA1	Вольтметр универсальный цифровой В7-38	1	
G1	Источник питания постоянного тока PSP-405	1	
G2	Источник питания постоянного тока Б5-44А	1	
SA1	Тумблер МТ1 ОЮО.360.016 ТУ	1	
VD1	Светодиод L-934LSRD фирма "Kingbright"	1	
R1	Резистор С2-33Н-0,5-1 кОм ± 5% Д-В ОЖО.467.093ТУ	1	

- 1 Использовать соединительные провода любой стандартной марки сечением не менее $0,14 \text{ мм}^2$, длиной до 1,5 м (кроме витой пары).
- 2 Для соединения A2 и A3 использовать экранированную витую пару с волновым сопротивлением от 80 до 180 Ом (например, КИПЭВ(П) ТУ 16.К99-008-01).
- 3 Подключение резистора R1 и светодиода VD1 показано для проверки дискретного выхода "D₁" (контакт 6 соединителя X2 "Выход"). При проверке дискретных выходов "D₂", "D₃", "D₄" подключение R1 и VD1 производить к контактам 7, 8 и 9 соединителя X2 "Выход", соответственно.
- 4 Допускается вместо светодиода VD1 использовать амперметр. При этом, при нормально-разомкнутых контактах дискретных выходов показания амперметра не должны превышать 10 мкА, при замкнутых - должны быть $(5,0 \pm 0,1) \text{ мА}$.

Рисунок 5.2 – Схема проверки ДВА-ИЗ с ИП(D) и ИП(D)Ex

5.8.4.2 Последовательно, устанавливая на столе вибростенда на базовой частоте $f_{\text{баз}}=159,2$ Гц СКЗ виброскорости V_i равное 0,500; 2,00; 4,00; 8,00; 16,0; 24,0; 32,0 мм/с в окне пользовательской программы считать результаты измерения по проверяемому каналу - значение цифрового кода $N_{\text{вых}i}$, значения выходного тока $I_{\text{вых}i}$ по прибору РА1 (только для ДВА-ИЗ с ИП(И) и ИП(И)Ех). Значения V_i и результаты измерений записать.

5.8.4.3 По результатам измерений по формулам рассчитать измеренное СКЗ виброскорости, мм/с, по формулам:

$$V_{Ni} = \frac{N_{\text{вых}i}}{128}, \quad (5.1)$$

$$V_{Ii} = \frac{I_{\text{вых}i} - 4}{0,5}, \quad (5.2)$$

где V_{Ni} и V_{Ii} – измеренные СКЗ виброскорости по цифровому и токовому выходам соответственно, мм/с.

5.8.4.4 Рассчитать основную относительную погрешность ДВА-ИЗ δ , %, при измерениях СКЗ виброскорости по формулам:

$$\delta_{Ni} = \frac{V_{Ni} - V_i}{V_i} \cdot 100\%, \quad (5.3)$$

$$\delta_{Ii} = \frac{V_{Ii} - V_i}{V_i} \cdot 100\%. \quad (5.4)$$

5.8.4.5 Последовательно устанавливая ВП на стол вибростенда таким образом, чтобы ось чувствительности ВП “Y” и “X” совпала с направлением задаваемой вибрации и подключая резистор R1 и прибор РА1 к контактам 6 и 7 соединителя “Выход”, соответственно, выполнить операции 5.8.4.2 - 5.8.4.4 для каждого проверяемого измерительного канала.

Диапазон измерений и основная относительная погрешность ДВА-ИЗ должны соответствовать характеристикам с порядковыми номерами 2, 6 таблицы 1.1.

5.8.5 Проверка режима заданий контрольных значений измеряемого параметра, диапазона, относительной погрешности (только для ДВА-ИЗ с ИП(И) и ИП(И)Ех)

5.8.5.1 Для каждого измерительного канала задавать тестовые (контрольные) значения кода $N_{\text{контр}i}$ в соответствии с таблицей 5.2 и считывать значения выходного тока $I_{\text{вых}i}$ по

прибору РА1 (подключая резистор R1 и прибор РА1 к контактам 6, 7 и 8 соединителя “Выход” для проверки токовых выходов измерительных каналов “X”, “Y” и “Z”, соответственно). Значение кода в окне результата измерений пользовательской программы должны совпадать задаваемыми контрольными значениями кода.

Таблица 5.2

№ п/п	Контрольное значение СКЗ виброскорости $V_{\text{контр } i}$, мм/с	Контрольное значение кода $N_{\text{контр } i}$, ед.	Контрольное значение тока $I_{\text{контр } i}$, мА
1	0,5	64	4,25
2	4,0	512	6,0
3	16,0	2048	12,0
4	24,0	3071	16,0
5	32,0	4095	20,0

5.8.5.2 Для каждого измерительного канала и каждого задаваемого контрольного значения вычислить относительную погрешность задания контрольных значений по токовому выходу $\delta_{\text{л}i}$, %, по формуле

$$\delta_{\text{контр}i} = \frac{I_{\text{вых } i} - I_{\text{контр}i}}{I_{\text{контр}i} - 4} \cdot 100 \%. \quad (5.5)$$

Относительная погрешность задания контрольных значений по токовому выходу не должна превышать значения по 1.2.3.

5.8.6 Проверка диапазона частот, неравномерности АЧХ

5.8.6.1 Установить ВП на стол вибростенда вибрационной установки таким образом, чтобы ось чувствительности ВП “Z” совпала с направлением задаваемой вибрации.

5.8.6.2 Установить на столе вибростенда на базовой частоте $f_{\text{баз}}=159,2$ Гц СКЗ виброскорости $V_{\text{баз}}=16$ мм/с. Считать в окне пользовательской программы значение цифрового кода $N_{\text{баз}}$ для проверяемого измерительного канала. Значение $N_{\text{баз}}$ и результаты измерений записать.

5.8.6.3 Устанавливая последовательно на столе вибростенда частоту f_i , равную 5, 10, 20, 40, 80, 320, 500, 800, 1000 Гц и поддерживая СКЗ виброскорости постоянным, считать в окне пользовательской программы значения цифрового кода N_i для проверяемого измерительного канала. Результаты измерений записать.

5.8.6.4 По результатам измерений рассчитать неравномерность АЧХ в рабочем диапазоне частот, δ_{fi} , %, по формуле

$$\delta_{fi} = \frac{N_i - N_{\text{баз}}}{N_{\text{баз}}} \cdot 100 \%, \quad (5.6)$$

где N_i и $N_{\text{баз}}$ – значения цифрового кода на частоте f_i и $f_{\text{баз}}$ соответственно, ед.

5.8.6.5 Последовательно устанавливая ВП на стол вибростенда вибрационной установки таким образом, чтобы ось чувствительности ВП “Y” и “X” совпала с направлением задаваемой вибрации и подключая резистор R1 и прибор РА1 к контактам 6 и 7 соединителя “Выход”, соответственно, выполнить операции 5.8.6.2 - 5.8.6.4 для каждого проверяемого измерительного канала.

Неравномерность АЧХ ДВА-ИЗ в диапазоне частот не должна превышать пределов допускаемой неравномерности АЧХ в соответствии с характеристикой с порядковым номером 7 таблицы 1.1.

5.8.7 Проверка режима заданий контрольных значений измеряемого параметра, функции сравнения с уставками (только для ДВА-ИЗ с ИП(D) и ИП(D)Ex)

5.8.7.1 Для каждого измерительного канала задавать тестовые (контрольные) значения кода, соответствующего контрольному значению СКЗ виброскорости, в соответствии с таблицей 5.3 для условных номеров режимов по каждой уставке. Значения уставок приведены в формуляре ДВА-ИЗ. При этом подключать R1 и VD1 к контактам 6, 7 и 8 соединителя “Выход” для проверки уставок У1, У2, У3 (дискретных выходов “D₁”, “D₂”, “D₃”), соответственно.

Примечание - В таблице 5.3:

– символ “+” означает задание по указанному каналу контрольного значения, превышающего на 0,1 мм/с значения соответствующей уставки;

– символ “-” означает задание по указанному каналу контрольного значения, ниже на 0,1 мм/с значения соответствующей уставки;

– состояние дискретных выходов: Р – нормально-разомкнутое, З – замкнутое, Н – не контролировать.

Значение кода $N_{\text{контр}}$, соответствующего задаваемому контрольному значению вычисляется по формуле

$$N_{\text{контр}} = 128 \times V_{\text{контр}}, \quad (5.1)$$

Таблица 5.3

Условный номер режима	Проверяемая уставка	Контрольное значение по каналам			Состояние дискретных выходов		
		X	Y	Z	D1	D2	D3
1	2	3	4	5	6	7	8
0	Y1 _x	Y1-	Y1-	Y1-	P	H	H
		Y1+	Y1-	Y1-	3	H	H
		Y1-	Y1+	Y1-	P	H	H
		Y1-	Y1-	Y1+	P	H	H
		Y1+	Y1+	Y1-	3	H	H
		Y1+	Y1-	Y1+	3	H	H
		Y1-	Y1+	Y1+	P	H	H
		Y1+	Y1+	Y1+	3	H	H
1	Y1 _y	Y1-	Y1-	Y1-	P	H	H
		Y1+	Y1-	Y1-	P	H	H
		Y1-	Y1+	Y1-	3	H	H
		Y1-	Y1-	Y1+	P	H	H
		Y1+	Y1+	Y1-	3	H	H
		Y1+	Y1-	Y1+	P	H	H
		Y1-	Y1+	Y1+	3	H	H
		Y1+	Y1+	Y1+	3	H	H
2	Y1 _z	Y1-	Y1-	Y1-	P	H	H
		Y1+	Y1-	Y1-	P	H	H
		Y1-	Y1+	Y1-	P	H	H
		Y1-	Y1-	Y1+	3	H	H
		Y1+	Y1+	Y1-	P	H	H
		Y1+	Y1-	Y1+	3	H	H
		Y1-	Y1+	Y1+	3	H	H
		Y1+	Y1+	Y1+	3	H	H
3	Y1 _{x y}	Y1-	Y1-	Y1-	P	H	H
		Y1+	Y1-	Y1-	3	H	H
		Y1-	Y1+	Y1-	3	H	H
		Y1-	Y1-	Y1+	P	H	H
		Y1+	Y1+	Y1-	3	H	H
		Y1+	Y1-	Y1+	3	H	H
		Y1-	Y1+	Y1+	3	H	H
		Y1+	Y1+	Y1+	3	H	H
4	Y1 _{x z}	Y1-	Y1-	Y1-	P	H	H
		Y1+	Y1-	Y1-	3	H	H
		Y1-	Y1+	Y1-	P	H	H
		Y1-	Y1-	Y1+	3	H	H
		Y1+	Y1+	Y1-	3	H	H
		Y1+	Y1-	Y1+	3	H	H
		Y1-	Y1+	Y1+	3	H	H
		Y1+	Y1+	Y1+	3	H	H

Продолжение таблицы 5.3

1	2	3	4	5	6	7	8
5	$Y1_{y z}$	$Y1-$	$Y1-$	$Y1-$	P	H	H
		$Y1+$	$Y1-$	$Y1-$	P	H	H
		$Y1-$	$Y1+$	$Y1-$	3	H	H
		$Y1-$	$Y1-$	$Y1+$	3	H	H
		$Y1+$	$Y1+$	$Y1-$	3	H	H
		$Y1+$	$Y1-$	$Y1+$	3	H	H
		$Y1-$	$Y1+$	$Y1+$	3	H	H
		$Y1+$	$Y1+$	$Y1+$	3	H	H
6	$Y1_{x y z}$	$Y1-$	$Y1-$	$Y1-$	P	H	H
		$Y1+$	$Y1-$	$Y1-$	3	H	H
		$Y1-$	$Y1+$	$Y1-$	3	H	H
		$Y1-$	$Y1-$	$Y1+$	3	H	H
		$Y1+$	$Y1+$	$Y1-$	3	H	H
		$Y1+$	$Y1-$	$Y1+$	3	H	H
		$Y1-$	$Y1+$	$Y1+$	3	H	H
		$Y1+$	$Y1+$	$Y1+$	3	H	H
0	$Y2_x$	$Y2-$	$Y2-$	$Y2-$	H	P	H
		$Y2+$	$Y2-$	$Y2-$	H	3	H
		$Y2-$	$Y2+$	$Y2-$	H	P	H
		$Y2-$	$Y2-$	$Y2+$	H	P	H
		$Y2+$	$Y2+$	$Y2-$	H	3	H
		$Y2+$	$Y2-$	$Y2+$	H	3	H
		$Y2-$	$Y2+$	$Y2+$	H	P	H
		$Y2+$	$Y2+$	$Y2+$	H	3	H
1	$Y2_y$	$Y2-$	$Y2-$	$Y2-$	H	P	H
		$Y2+$	$Y2-$	$Y2-$	H	P	H
		$Y2-$	$Y2+$	$Y2-$	H	3	H
		$Y2-$	$Y2-$	$Y2+$	H	P	H
		$Y2+$	$Y2+$	$Y2-$	H	3	H
		$Y2+$	$Y2-$	$Y2+$	H	P	H
		$Y2-$	$Y2+$	$Y2+$	H	3	H
		$Y2+$	$Y2+$	$Y2+$	H	3	H
2	$Y2_z$	$Y2-$	$Y2-$	$Y2-$	H	P	H
		$Y2+$	$Y2-$	$Y2-$	H	P	H
		$Y2-$	$Y2+$	$Y2-$	H	P	H
		$Y2-$	$Y2-$	$Y2+$	H	3	H
		$Y2+$	$Y2+$	$Y2-$	H	P	H
		$Y2+$	$Y2-$	$Y2+$	H	3	H
		$Y2-$	$Y2+$	$Y2+$	H	3	H
		$Y2+$	$Y2+$	$Y2+$	H	3	H

Продолжение таблицы 5.3

1	2	3	4	5	6	7	8
3	$Y_{2_{x y}}$	Y_{2-}	Y_{2-}	Y_{2-}	H	P	H
		Y_{2+}	Y_{2-}	Y_{2-}	H	3	H
		Y_{2-}	Y_{2+}	Y_{2-}	H	3	H
		Y_{2-}	Y_{2-}	Y_{2+}	H	P	H
		Y_{2+}	Y_{2+}	Y_{2-}	H	3	H
		Y_{2+}	Y_{2-}	Y_{2+}	H	3	H
		Y_{2-}	Y_{2+}	Y_{2+}	H	3	H
		Y_{2+}	Y_{2+}	Y_{2+}	H	3	H
4	$Y_{2_{x z}}$	Y_{2-}	Y_{2-}	Y_{2-}	H	P	H
		Y_{2+}	Y_{2-}	Y_{2-}	H	3	H
		Y_{2-}	Y_{2+}	Y_{2-}	H	P	H
		Y_{2-}	Y_{2-}	Y_{2+}	H	3	H
		Y_{2+}	Y_{2+}	Y_{2-}	H	3	H
		Y_{2+}	Y_{2-}	Y_{2+}	H	3	H
		Y_{2-}	Y_{2+}	Y_{2+}	H	3	H
		Y_{2+}	Y_{2+}	Y_{2+}	H	3	H
5	$Y_{2_{y z}}$	Y_{2-}	Y_{2-}	Y_{2-}	H	P	H
		Y_{2+}	Y_{2-}	Y_{2-}	H	P	H
		Y_{2-}	Y_{2+}	Y_{2-}	H	3	H
		Y_{2-}	Y_{2-}	Y_{2+}	H	3	H
		Y_{2+}	Y_{2+}	Y_{2-}	H	3	H
		Y_{2+}	Y_{2-}	Y_{2+}	H	3	H
		Y_{2-}	Y_{2+}	Y_{2+}	H	3	H
		Y_{2+}	Y_{2+}	Y_{2+}	H	3	H
6	$Y_{2_{x y z}}$	Y_{2-}	Y_{2-}	Y_{2-}	H	P	H
		Y_{2+}	Y_{2-}	Y_{2-}	H	3	H
		Y_{2-}	Y_{2+}	Y_{2-}	H	3	H
		Y_{2-}	Y_{2-}	Y_{2+}	H	3	H
		Y_{2+}	Y_{2+}	Y_{2-}	H	3	H
		Y_{2+}	Y_{2-}	Y_{2+}	H	3	H
		Y_{2-}	Y_{2+}	Y_{2+}	H	3	H
		Y_{2+}	Y_{2+}	Y_{2+}	H	3	H
0	Y_{3_x}	Y_{3-}	Y_{3-}	Y_{3-}	H	H	P
		Y_{3+}	Y_{3-}	Y_{3-}	H	H	3
		Y_{3-}	Y_{3+}	Y_{3-}	H	H	P
		Y_{3-}	Y_{3-}	Y_{3+}	H	H	P
		Y_{3+}	Y_{3+}	Y_{3-}	H	H	3
		Y_{3+}	Y_{3-}	Y_{3+}	H	H	3
		Y_{3-}	Y_{3+}	Y_{3+}	H	H	P
		Y_{3+}	Y_{3+}	Y_{3+}	H	H	3

Продолжение таблицы 5.3

1	2	3	4	5	6	7	8
1	$УЗ_Y$	$УЗ-$	$УЗ-$	$УЗ-$	H	H	P
		$УЗ+$	$УЗ-$	$УЗ-$	H	H	P
		$УЗ-$	$УЗ+$	$УЗ-$	H	H	3
		$УЗ-$	$УЗ-$	$УЗ+$	H	H	P
		$УЗ+$	$УЗ+$	$УЗ-$	H	H	3
		$УЗ+$	$УЗ-$	$УЗ+$	H	H	P
		$УЗ-$	$УЗ+$	$УЗ+$	H	H	3
		$УЗ+$	$УЗ+$	$УЗ+$	H	H	3
2	$УЗ_Z$	$УЗ-$	$УЗ-$	$УЗ-$	H	H	P
		$УЗ+$	$УЗ-$	$УЗ-$	H	H	P
		$УЗ-$	$УЗ+$	$УЗ-$	H	H	P
		$УЗ-$	$УЗ-$	$УЗ+$	H	H	3
		$УЗ+$	$УЗ+$	$УЗ-$	H	H	P
		$УЗ+$	$УЗ-$	$УЗ+$	H	H	3
		$УЗ-$	$УЗ+$	$УЗ+$	H	H	3
		$УЗ+$	$УЗ+$	$УЗ+$	H	H	3
3	$УЗ_{x Y}$	$УЗ-$	$УЗ-$	$УЗ-$	H	H	P
		$УЗ+$	$УЗ-$	$УЗ-$	H	H	3
		$УЗ-$	$УЗ+$	$УЗ-$	H	H	3
		$УЗ-$	$УЗ-$	$УЗ+$	H	H	P
		$УЗ+$	$УЗ+$	$УЗ-$	H	H	3
		$УЗ+$	$УЗ-$	$УЗ+$	H	H	3
		$УЗ-$	$УЗ+$	$УЗ+$	H	H	3
		$УЗ+$	$УЗ+$	$УЗ+$	H	H	3
4	$УЗ_{x Z}$	$УЗ-$	$УЗ-$	$УЗ-$	H	H	P
		$УЗ+$	$УЗ-$	$УЗ-$	H	H	3
		$УЗ-$	$УЗ+$	$УЗ-$	H	H	P
		$УЗ-$	$УЗ-$	$УЗ+$	H	H	3
		$УЗ+$	$УЗ+$	$УЗ-$	H	H	3
		$УЗ+$	$УЗ-$	$УЗ+$	H	H	3
		$УЗ-$	$УЗ+$	$УЗ+$	H	H	3
		$УЗ+$	$УЗ+$	$УЗ+$	H	H	3
5	$УЗ_{y Z}$	$УЗ-$	$УЗ-$	$УЗ-$	H	H	P
		$УЗ+$	$УЗ-$	$УЗ-$	H	H	P
		$УЗ-$	$УЗ+$	$УЗ-$	H	H	3
		$УЗ-$	$УЗ-$	$УЗ+$	H	H	3
		$УЗ+$	$УЗ+$	$УЗ-$	H	H	3
		$УЗ+$	$УЗ-$	$УЗ+$	H	H	3
		$УЗ-$	$УЗ+$	$УЗ+$	H	H	3
		$УЗ+$	$УЗ+$	$УЗ+$	H	H	3

Продолжение таблицы 5.3

1	2	3	4	5	6	7	8
6	$Y3_{x y z}$	$Y3-$	$Y3-$	$Y3-$	H	H	P
		$Y3+$	$Y3-$	$Y3-$	H	H	3
		$Y3-$	$Y3+$	$Y3-$	H	H	3
		$Y3-$	$Y3-$	$Y3+$	H	H	3
		$Y3+$	$Y3+$	$Y3-$	H	H	3
		$Y3+$	$Y3-$	$Y3+$	H	H	3
		$Y3-$	$Y3+$	$Y3+$	H	H	3
		$Y3+$	$Y3+$	$Y3+$	H	H	3
7	$Y1_{x\&y}$	$Y1-$	$Y1-$	$Y1-$	P	H	H
		$Y1+$	$Y1-$	$Y1-$	P	H	H
		$Y1-$	$Y1+$	$Y1-$	P	H	H
		$Y1-$	$Y1-$	$Y1+$	P	H	H
		$Y1+$	$Y1+$	$Y1-$	3	H	H
		$Y1+$	$Y1-$	$Y1+$	P	H	H
		$Y1-$	$Y1+$	$Y1+$	P	H	H
		$Y1+$	$Y1+$	$Y1+$	3	H	H
8	$Y1_{x\&z}$	$Y1-$	$Y1-$	$Y1-$	P	H	H
		$Y1+$	$Y1-$	$Y1-$	P	H	H
		$Y1-$	$Y1+$	$Y1-$	P	H	H
		$Y1-$	$Y1-$	$Y1+$	P	H	H
		$Y1+$	$Y1+$	$Y1-$	P	H	H
		$Y1+$	$Y1-$	$Y1+$	3	H	H
		$Y1-$	$Y1+$	$Y1+$	P	H	H
		$Y1+$	$Y1+$	$Y1+$	3	H	H
9	$Y1_{y\&z}$	$Y1-$	$Y1-$	$Y1-$	P	H	H
		$Y1+$	$Y1-$	$Y1-$	P	H	H
		$Y1-$	$Y1+$	$Y1-$	P	H	H
		$Y1-$	$Y1-$	$Y1+$	P	H	H
		$Y1+$	$Y1+$	$Y1-$	P	H	H
		$Y1+$	$Y1-$	$Y1+$	P	H	H
		$Y1-$	$Y1+$	$Y1+$	3	H	H
		$Y1+$	$Y1+$	$Y1+$	3	H	H
10	$Y1_{(x\&y) (x\&z) (y\&z)}$	$Y1-$	$Y1-$	$Y1-$	P	H	H
		$Y1+$	$Y1-$	$Y1-$	P	H	H
		$Y1-$	$Y1+$	$Y1-$	P	H	H
		$Y1-$	$Y1-$	$Y1+$	P	H	H
		$Y1+$	$Y1+$	$Y1-$	3	H	H
		$Y1+$	$Y1-$	$Y1+$	3	H	H
		$Y1-$	$Y1+$	$Y1+$	3	H	H
		$Y1+$	$Y1+$	$Y1+$	3	H	H

Продолжение таблицы 5.3

1	2	3	4	5	6	7	8
7	$Y_{2_{X\&Y}}$	Y_{2-}	Y_{2-}	Y_{2-}	H	P	H
		Y_{2+}	Y_{2-}	Y_{2-}	H	P	H
		Y_{2-}	Y_{2+}	Y_{2-}	H	P	H
		Y_{2-}	Y_{2-}	Y_{2+}	H	P	H
		Y_{2+}	Y_{2+}	Y_{2-}	H	3	H
		Y_{2+}	Y_{2-}	Y_{2+}	H	P	H
		Y_{2-}	Y_{2+}	Y_{2+}	H	P	H
		Y_{2+}	Y_{2+}	Y_{2+}	H	3	H
8	$Y_{2_{X\&Z}}$	Y_{2-}	Y_{2-}	Y_{2-}	H	P	H
		Y_{2+}	Y_{2-}	Y_{2-}	H	P	H
		Y_{2-}	Y_{2+}	Y_{2-}	H	P	H
		Y_{2-}	Y_{2-}	Y_{2+}	H	P	H
		Y_{2+}	Y_{2+}	Y_{2-}	H	P	H
		Y_{2+}	Y_{2-}	Y_{2+}	H	3	H
		Y_{2-}	Y_{2+}	Y_{2+}	H	P	H
		Y_{2+}	Y_{2+}	Y_{2+}	H	3	H
9	$Y_{2_{Y\&Z}}$	Y_{2-}	Y_{2-}	Y_{2-}	H	P	H
		Y_{2+}	Y_{2-}	Y_{2-}	H	P	H
		Y_{2-}	Y_{2+}	Y_{2-}	H	P	H
		Y_{2-}	Y_{2-}	Y_{2+}	H	P	H
		Y_{2+}	Y_{2+}	Y_{2-}	H	P	H
		Y_{2+}	Y_{2-}	Y_{2+}	H	P	H
		Y_{2-}	Y_{2+}	Y_{2+}	H	3	H
		Y_{2+}	Y_{2+}	Y_{2+}	H	3	H
10	$Y_{2_{(X\&Y) (X\&Z) (Y\&Z)}}$	Y_{2-}	Y_{2-}	Y_{2-}	H	P	H
		Y_{2+}	Y_{2-}	Y_{2-}	H	P	H
		Y_{2-}	Y_{2+}	Y_{2-}	H	P	H
		Y_{2-}	Y_{2-}	Y_{2+}	H	P	H
		Y_{2+}	Y_{2+}	Y_{2-}	H	3	H
		Y_{2+}	Y_{2-}	Y_{2+}	H	3	H
		Y_{2-}	Y_{2+}	Y_{2+}	H	3	H
		Y_{2+}	Y_{2+}	Y_{2+}	H	3	H
7	$Y_{3_{X\&Y}}$	Y_{3-}	Y_{3-}	Y_{3-}	H	H	P
		Y_{3+}	Y_{3-}	Y_{3-}	H	H	P
		Y_{3-}	Y_{3+}	Y_{3-}	H	H	P
		Y_{3-}	Y_{3-}	Y_{3+}	H	H	P
		Y_{3+}	Y_{3+}	Y_{3-}	H	H	3
		Y_{3+}	Y_{3-}	Y_{3+}	H	H	P
		Y_{3-}	Y_{3+}	Y_{3+}	H	H	P
		Y_{3+}	Y_{3+}	Y_{3+}	H	H	3

Продолжение таблицы 5.3

1	2	3	4	5	6	7	8
8	$Y_{3_{X\&Z}}$	Y_{3-}	Y_{3-}	Y_{3-}	H	H	P
		Y_{3+}	Y_{3-}	Y_{3-}	H	H	P
		Y_{3-}	Y_{3+}	Y_{3-}	H	H	P
		Y_{3-}	Y_{3-}	Y_{3+}	H	H	P
		Y_{3+}	Y_{3+}	Y_{3-}	H	H	P
		Y_{3+}	Y_{3-}	Y_{3+}	H	H	3
		Y_{3-}	Y_{3+}	Y_{3+}	H	H	P
		Y_{3+}	Y_{3+}	Y_{3+}	H	H	3
9	$Y_{3_{Y\&Z}}$	Y_{3-}	Y_{3-}	Y_{3-}	H	H	P
		Y_{3+}	Y_{3-}	Y_{3-}	H	H	P
		Y_{3-}	Y_{3+}	Y_{3-}	H	H	P
		Y_{3-}	Y_{3-}	Y_{3+}	H	H	P
		Y_{3+}	Y_{3+}	Y_{3-}	H	H	P
		Y_{3+}	Y_{3-}	Y_{3+}	H	H	P
		Y_{3-}	Y_{3+}	Y_{3+}	H	H	3
		Y_{3+}	Y_{3+}	Y_{3+}	H	H	3
10	$Y_{3_{(X\&Y) (X\&Z) (Y\&Z)}}$	Y_{3-}	Y_{3-}	Y_{3-}	H	H	P
		Y_{3+}	Y_{3-}	Y_{3-}	H	H	P
		Y_{3-}	Y_{3+}	Y_{3-}	H	H	P
		Y_{3-}	Y_{3-}	Y_{3+}	H	H	P
		Y_{3+}	Y_{3+}	Y_{3-}	H	H	3
		Y_{3+}	Y_{3-}	Y_{3+}	H	H	3
		Y_{3-}	Y_{3+}	Y_{3+}	H	H	3
		Y_{3+}	Y_{3+}	Y_{3+}	H	H	3
11	$Y_{1_{X\&Y\&Z}}$	Y_{1-}	Y_{1-}	Y_{1-}	P	H	H
		Y_{1+}	Y_{1-}	Y_{1-}	P	H	H
		Y_{1-}	Y_{1+}	Y_{1-}	P	H	H
		Y_{1-}	Y_{1-}	Y_{1+}	P	H	H
		Y_{1+}	Y_{1+}	Y_{1-}	P	H	H
		Y_{1+}	Y_{1-}	Y_{1+}	P	H	H
		Y_{1-}	Y_{1+}	Y_{1+}	P	H	H
		Y_{1+}	Y_{1+}	Y_{1+}	3	H	H
11	$Y_{2_{X\&Y\&Z}}$	Y_{2-}	Y_{2-}	Y_{2-}	H	P	H
		Y_{2+}	Y_{2-}	Y_{2-}	H	P	H
		Y_{2-}	Y_{2+}	Y_{2-}	H	P	H
		Y_{2-}	Y_{2-}	Y_{2+}	H	P	H
		Y_{2+}	Y_{2+}	Y_{2-}	H	P	H
		Y_{2+}	Y_{2-}	Y_{2+}	H	P	H
		Y_{2-}	Y_{2+}	Y_{2+}	H	P	H
		Y_{2+}	Y_{2+}	Y_{2+}	H	3	H

Продолжение таблицы 5.3

1	2	3	4	5	6	7	8
11	$УЗ_{x\&y\&z}$	УЗ–	УЗ–	УЗ–	Н	Н	Р
		УЗ+	УЗ–	УЗ–	Н	Н	Р
		УЗ–	УЗ+	УЗ–	Н	Н	Р
		УЗ–	УЗ–	УЗ+	Н	Н	Р
		УЗ+	УЗ+	УЗ–	Н	Н	Р
		УЗ+	УЗ–	УЗ+	Н	Н	Р
		УЗ–	УЗ+	УЗ+	Н	Н	Р
		УЗ+	УЗ+	УЗ+	Н	Н	З

5.8.7.2 Значение кода в окне результата измерений пользовательской программы должны совпадать с задаваемыми контрольными значениями кода. Фиксировать изменение состояние “сухих контактов” дискретных выходов с заданной задержкой на включение сигнализации – с нормально-разомкнутых на замкнутые при превышении задаваемым параметром значения соответствующей уставки. Для разомкнутого состояния светодиод VD1 не должен быть включен, для замкнутых – должен быть включен.

Дискретные выходы при превышении задаваемым параметром значения соответствующей уставки должны находиться в состоянии в соответствии с характеристикой 1.2.2 при задании контрольных значений согласно 1.2.3.

5.8.8 Проверка относительного коэффициента поперечного преобразования ВП

5.8.8.1 В рабочем диапазоне частот ДВА-ИЗ определить две частоты, на которых поперечная составляющая вибрации вибростенда вибрационной установки в направлениях, совпадающих с направлениями осей чувствительности установленного на вибростенд ВП ДВА-ИЗ минимальна (менее 1 %).

5.8.8.2 На данных частотах задавать СКЗ виброскорости (30 ± 2) мм/с, воздействуя на ВП в направлениях, совпадающих с каждой его осью чувствительности.

5.8.8.3 С помощью пользовательской программы фиксировать результат измерений по каждому каналу. Результат измерений по каналам, расположенным перпендикулярно задаваемой вибрации (с учетом условия 5.8.8.1) не должен превышать 5 % от результата измерений по каналу, ось чувствительности которого совпадает с направлением вибрации.

Коэффициент поперечного преобразования для каждого измерительного канала ВП должен соответствовать характеристике с порядковым номером 9 таблицы 1.1.

5.9 Оформление результатов поверки

5.9.1 Положительные результаты поверки должны быть оформлены свидетельством о поверке и (или) записью в формуляре с указанием даты поверки, при этом запись о поверке должна быть удостоверена клеймом поверителя.

5.9.2 При отрицательных результатах поверки занести в формуляр запись о непригодности ДВА-ИЗ к эксплуатации.

6 Хранение

6.1 Условия хранения ДВА-ИЗ должны соответствовать требованиям ГОСТ 15150-69:

- без упаковки - условиям хранения 1;
- в транспортной таре - условиям хранения 5 при температуре окружающего воздуха не ниже минус 40 °С.

7 Транспортирование

7.1 Транспортирование ДВА-ИЗ, упакованного в тару изготовителя в соответствии с 1.7 данного РЭ, допускается всеми видами транспорта: автомобильным, железнодорожным, воздушным (в отапливаемом герметизированном отсеке) на любые расстояния при условии защиты от прямого воздействия атмосферных осадков и солнечных лучей.

7.2 Допускается применение тары потребителя, обеспечивающей сохранность ДВА-ИЗ в процессе хранения и транспортирования (согласно 1.7).

7.3 Размещение и крепление в транспортных средствах упакованного ДВА-ИЗ проводить так, чтобы не происходило его перемещения и падения.

7.4 Климатические условия транспортирования не должны выходить за пределы заданных предельных условий:

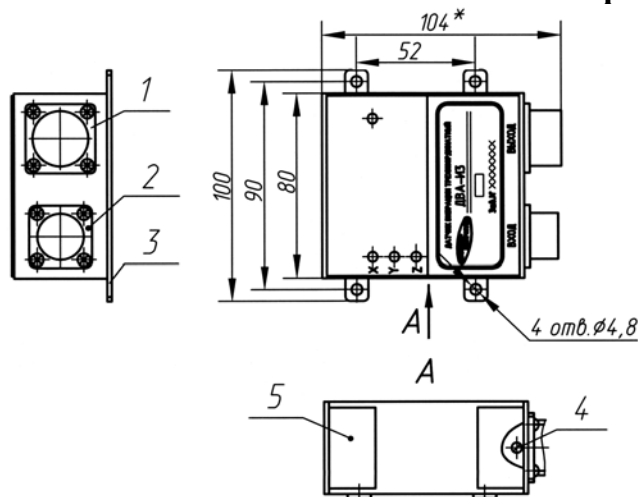
- температура окружающего воздуха от минус 40 до плюс 70°С;
- относительная влажность окружающего воздуха 95 % при температуре плюс 35 °С.

8 Гарантии изготовителя (поставщика)

8.1 Изготовитель гарантирует соответствие датчика вибрации трехкоординатного ДВА-ИЗ требованиям технических условий при соблюдении потребителем условий эксплуатации, транспортирования и хранения.

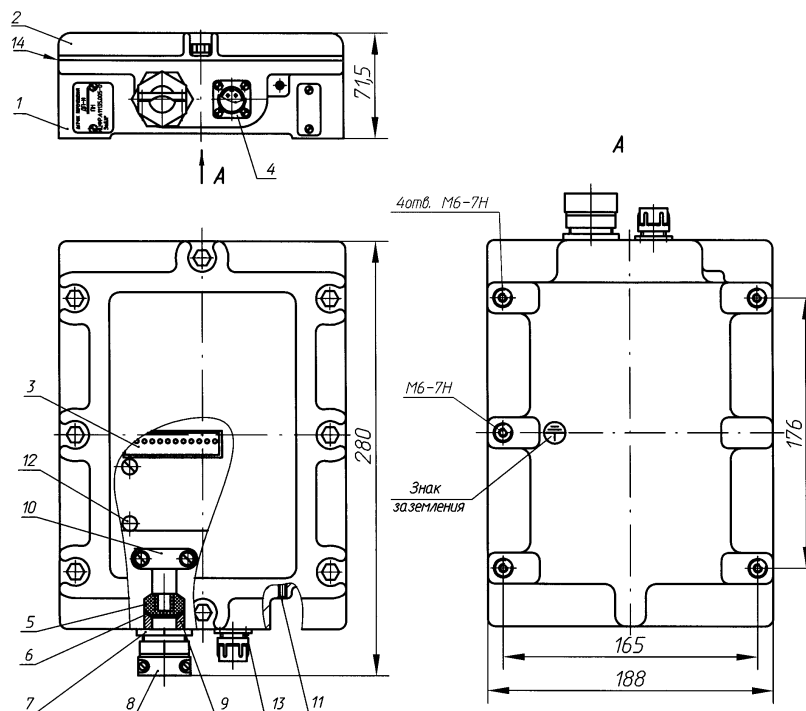
8.2 Гарантийный срок службы ДВА-ИЗ 1,5 года с момента ввода в эксплуатацию, но не более 2 лет с момента изготовления.

Приложение А
(обязательное)
Установочные и габаритные размеры ДВА-ИЗ



- 1 – вилка 2РМТ22Б10Ш1В1, 2 – розетка 2РМТ18Б7Г1В1,
3 – планка для крепления и заземления,
4 – винт АМ2,5-6g×6.36.016, 5- наклейка пломба номерная (2 шт.)

Рисунок А.1 – Преобразователи измерительные ИП(І) и ИП(Д)



- 1 – корпус, 2 – крышка, 3 – клеммная колодка, 4 – розетка 2РМ18Б7Г1В1,
5 – втулка, 6 – шайба, 7 – гайка, 8 – планка, 9 – втулка, 10 – скоба, 11 – винт с дренажным отверстием, 12 – контрольная пломба, 13 – место пломбирования искробезопасных цепей, 14 – контрольный зазор между крышкой и корпусом

Рисунок А.2 – Преобразователи измерительные ИП(І)Ех и ИП(Д)Ех

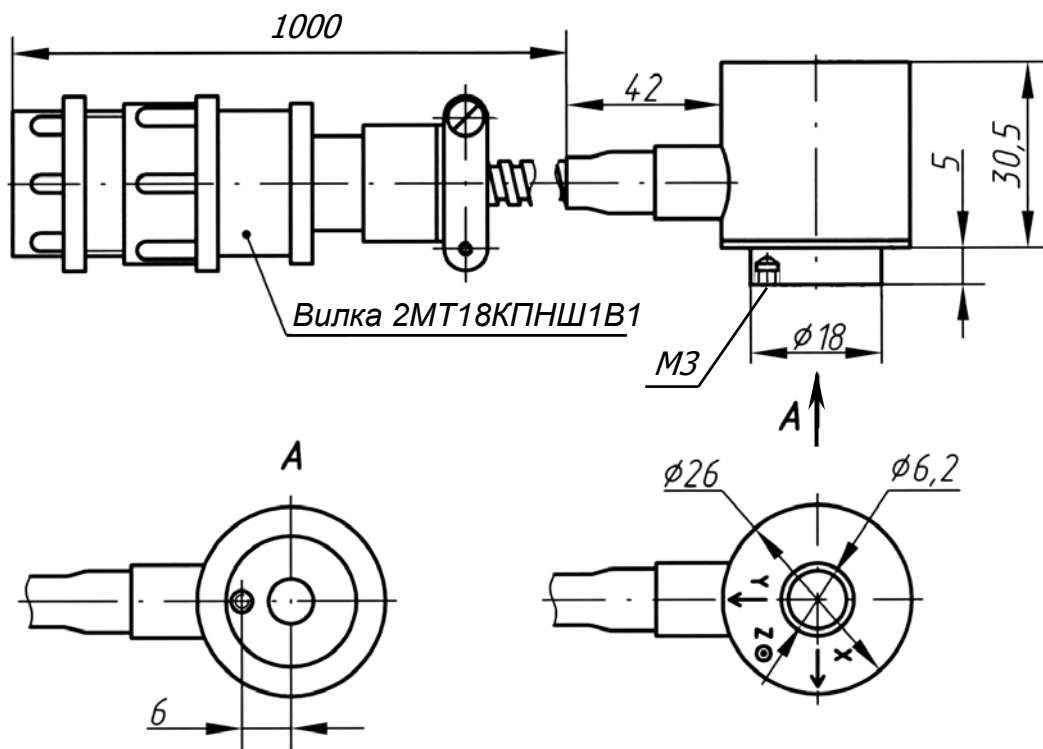


Рисунок А.3 - Вибропреобразователь

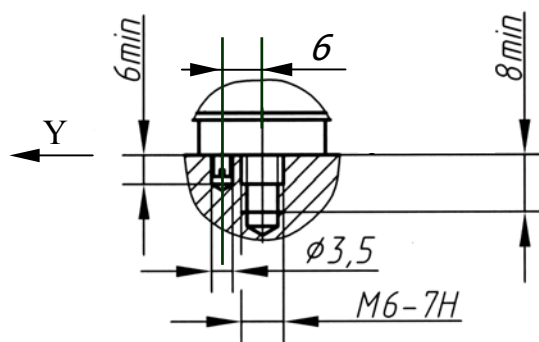


Рисунок А.4 – Отверстия на объекте контроля

Приложение Б
(рекомендуемое)
Перечень приборов и оборудования

Наименование	Обозначение доку- мента на поставку	Примечание
<u>Средства измерений</u>		
1 Поверочная вибрационная установка по МИ 2070-90 для воспроизведения СКЗ виброскорости до 32 мм/с в полосе частот от 5 до 1000 Гц		Погрешность воспроизведения вибрации на базовой частоте не более 2 %, в диапазоне частот – не более 5 %. Коэффициент гармоник вибрации не более 10 %. Коэффициент поперечных составляющих вибрации не более 10 %. Погрешность и стабильность задания частоты не более 0,5%.
2 Источник питания постоянного тока PSP-405	GOOD WILL INSTRUMENT CO., LTD	Источник питания $U_{\text{ВЫХ}} \leq 36 \text{ В}$, $I_{\text{НАГР.}} \geq 0,2 \text{ А}$, погрешность измерения тока не более 0,5 %
3 Источник питания постоянного тока Б5-44А	ЕЭ3.233.001 ТУ	Источник питания $U_{\text{ВЫХ}} = 1 \text{ В}$ $I_{\text{НАГР.}} \geq 10 \text{ мА}$
4 Вольтметр универсальный цифровой В7-38	XB2.710.031ТУ	Измерение тока и напряжения Погрешность измерения: - пост.тока не более 0,3 % - пост.напряж. не более 0,1 %
<u>Оборудование</u>		
Персональный компьютер		ОС Win'98 и выше ОЗУ не менее 32 Мб Интерфейс RS-485, скорость обмена – не менее 115 кбит/с

Приложение В
(справочное)
Наименование и обозначение внешних цепей ДВА-ИЗ

В.1 Преобразователи измерительные ИП(И) и ИП(И)Ex.

“Выход”

Контакт	Цепь
1	+U _{пит}
2	-U _{пит}
3	RS-A - цифровой выход
4	RS-B - цифровой выход
5	GND - общий
6	I _X - выход постоянного тока канала X
7	I _Y - выход постоянного тока канала Y
8	I _Z - выход постоянного тока канала Z
9	GND - общий
10	GND - общий

В.2 Преобразователи измерительные ИП(D) и ИП(D)Ex.

“Выход”

Контакт	Цепь
1	+U _{пит}
2	-U _{пит}
3	RS-A - цифровой выход
4	RS-B - цифровой выход
5	GND - общий
6	D ₁ – дискретный выход 1
7	D ₂ – дискретный выход 2
8	D ₃ – дискретный выход 3
9	D ₄ – дискретный выход 4
10	D _{общ} – общий дискретных выходов

Приложение Г

(обязательное)

Информация для заказа ДВА-ИЗ

Обозначение ДВА-ИЗ при заказе состоит из наименования, типа, состава датчика, длины дополнительного жгута (при необходимости):

Датчик вибрации трехкоординатный ДВА-ИЗ – □-L□□ ИЦФР.402248.005ТУ

Наименование, тип изделия	□-L□□ ИЦФР.402248.005ТУ
Код ИП в соответствии с таблицей 1.4	
Длина дополнительного жгута, м 00 – без жгута, 01 ÷ 10 – длина от 1 до 10 м	

При заказе ДВА-ИЗ с ИП(D) и ИП(D)Ex приводится информация о значении уставок и конфигурировании дискретных выходов (в соответствии с таблицей 1.2) в виде таблицы:

Уставка	Значение, мм/с	Условный номер режима	Задержка на включение и выключение сигнализации, с
У1			
У2			
У3			

При заказе допускается указывать, что первичная поверка не требуется, при этом, в формуляре ДВА-ИЗ будет отсутствовать отметка о первичной поверке и данные ДВА-ИЗ допускается использовать только в условиях, не подлежащих государственному метрологическому контролю и надзору.

В заказе может быть указана необходимость наличия в комплекте поставки руководства по эксплуатации и дополнительного количества компакт-дисков с пользовательской программой и электронными версиями эксплуатационной документации.

Примеры записи ДВА-ИЗ при заказе:

1) Датчик вибрации трехкоординатный ДВА-ИЗ–ИП(И)–L05 ИЦФР.402248.005ТУ,

что означает - датчик вибрации трехкоординатный ДВА–ИЗ ИЦФР.402248.005 с диапазоном измерения СКЗ виброскорости от 0,5 до 32 мм/с, с преобразователем измерительным ИП(И) общепромышленного исполнения, содержащим выходные унифицированные токовые выходы от 4 до 20 мА, длина дополнительного жгута 5 м.

2) Датчик вибрации трехкоординатный ДВА-ИЗ–ИП(D)Ex–L00 ИЦФР.402248.005ТУ,

Уставки

Уставка	Значение, мм/с	Условный номер режима	Задержка на включение и выключение сигнализации, с
У1	4,5	6	1
У2	7,1	9	
У3	11,2	11	

что означает - датчик вибрации трехкоординатный ДВА–ИЗ ИЦФР.402248.005 с диапазоном измерения СКЗ виброскорости от 0,5 до 32 мм/с, с преобразователем измерительным ИП(D)Ex взрывозащищенного исполнения с маркировкой взрывозащиты 1Ex[ib]dПВТ6, содержащим выходные дискретные сигналы типа «сухой контакт», без дополнительного жгута.

Конфигурирование дискретных выходов:

D1 – сигнализация при превышении измеряемым параметром значения уставки У1, равной 4,5 мм/с, по любой из трех координат (условный номер режима 6 - $У1_{x|y|z}$);

D2 – сигнализация при превышении измеряемым параметром значения уставки У2, равной 7,1 мм/с, по любым двум из трех координат одновременно (условный номер режима 9 - $У2_{(x&y)|(x&z)|(y&z)}$);

D3 – сигнализация при превышении измеряемым параметром значения уставки У3, равной 11,2 мм/с по всем трем координатам одновременно (условный номер режима 11 - $У3_{x&y&z}$).

Уставки с задержкой на включение и выключение сигнализации 1 с.